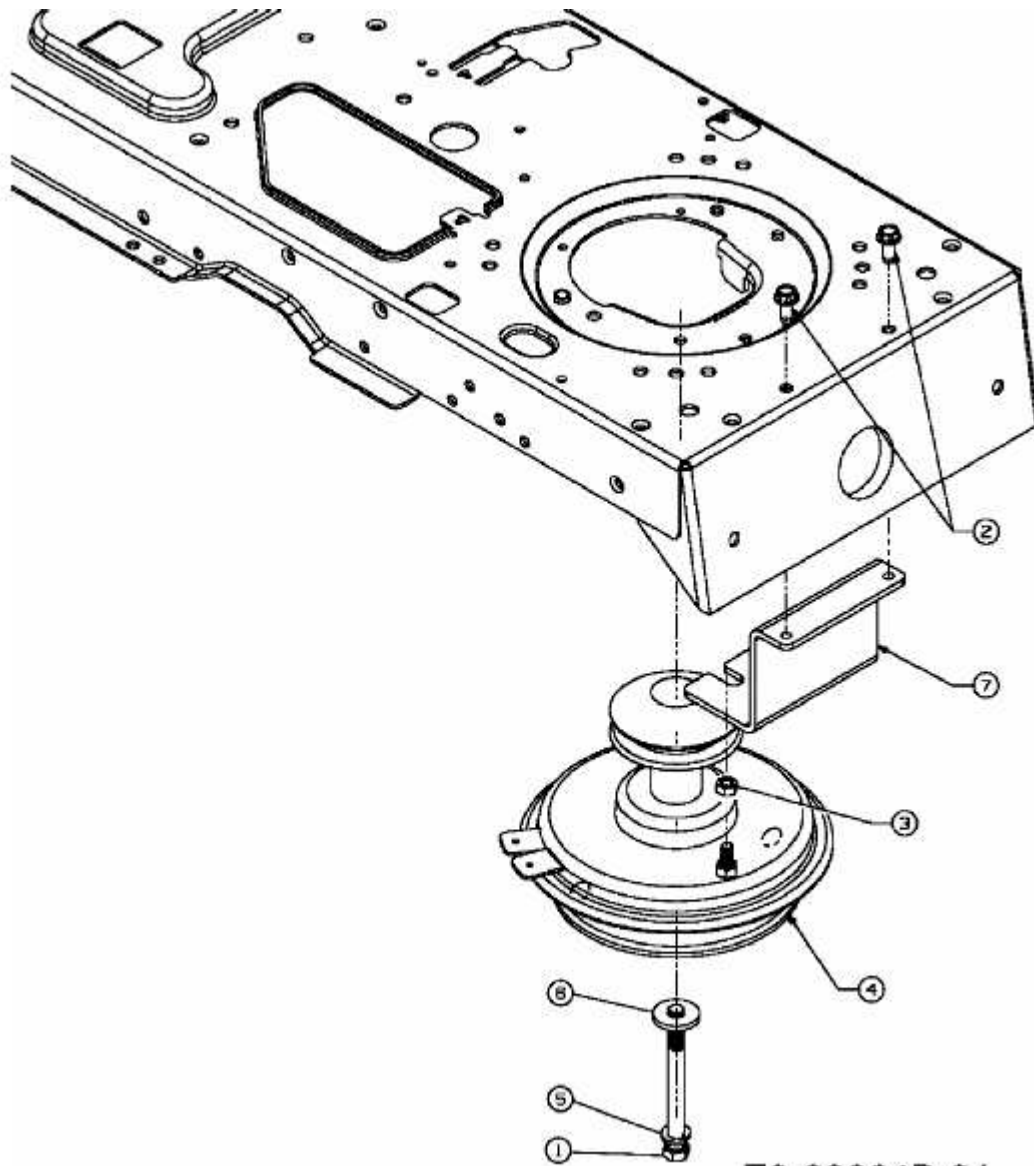


SLX 107 SH > 13AO51GG690 (2009) > MOTORKEILRIEMENSCHLEIBE



E3-02064B-01