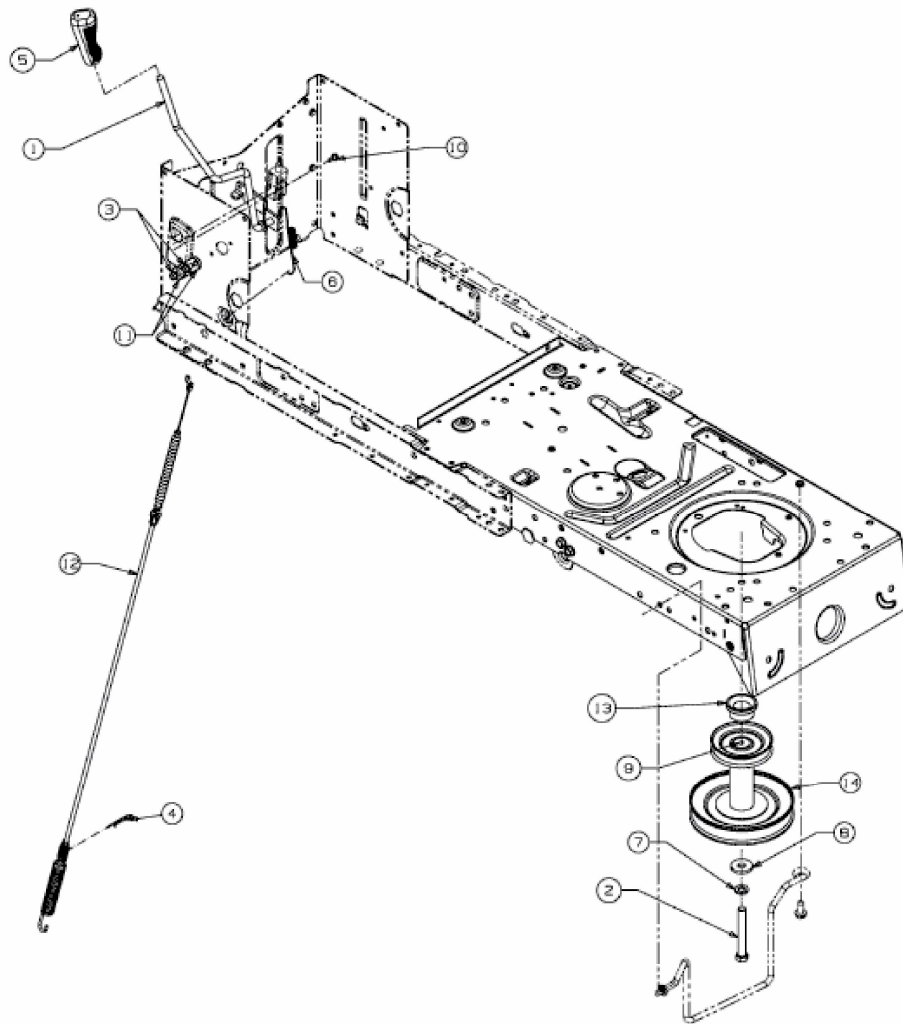


VL 107 H > 13AN79TG617 (2010) > MÄHWERKSEINSCHALTUNG,  
MOTORKEILRIEMENSCHIBE



E3-05556A-01