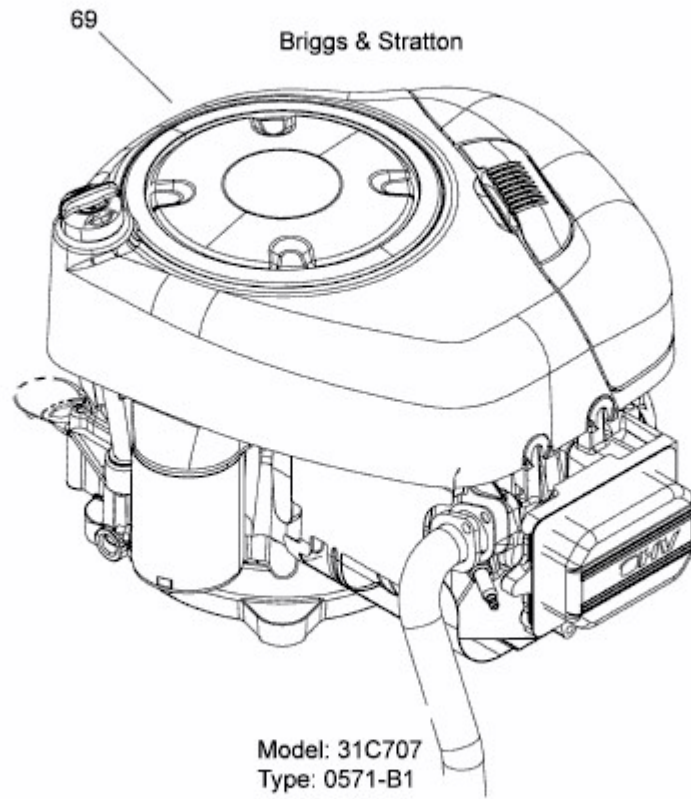


STORM 108/17,5 H > 13AN79KG637 (2009) > MOTOR B&S



E3-09469A-01