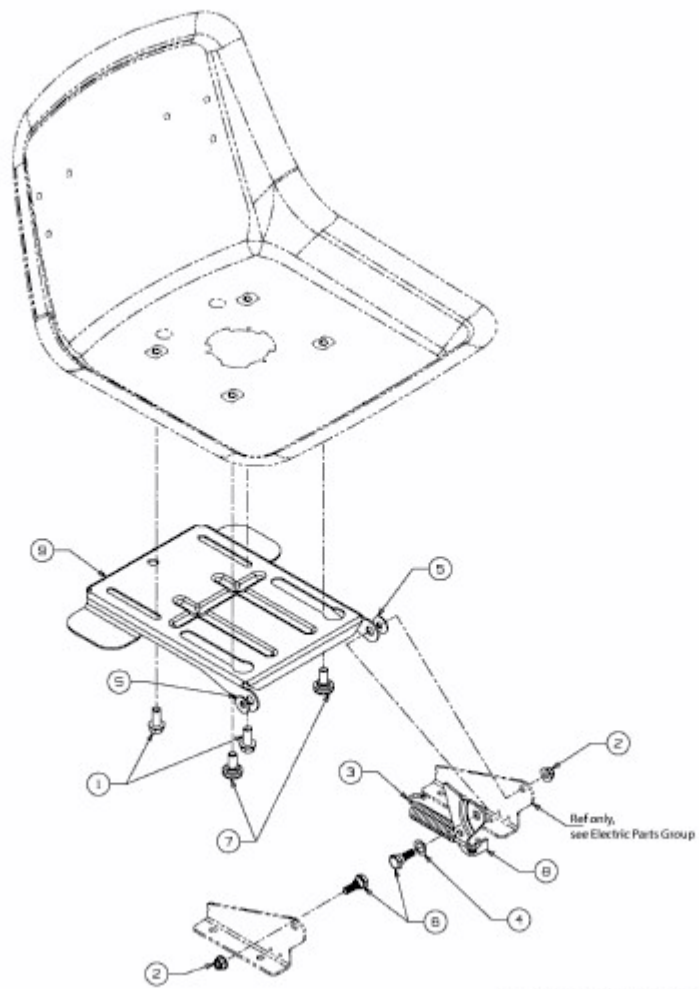


STORM 108/17,5 H > 13AN79KG637 (2009) > SITZTRÄGER



E3-04368A-01