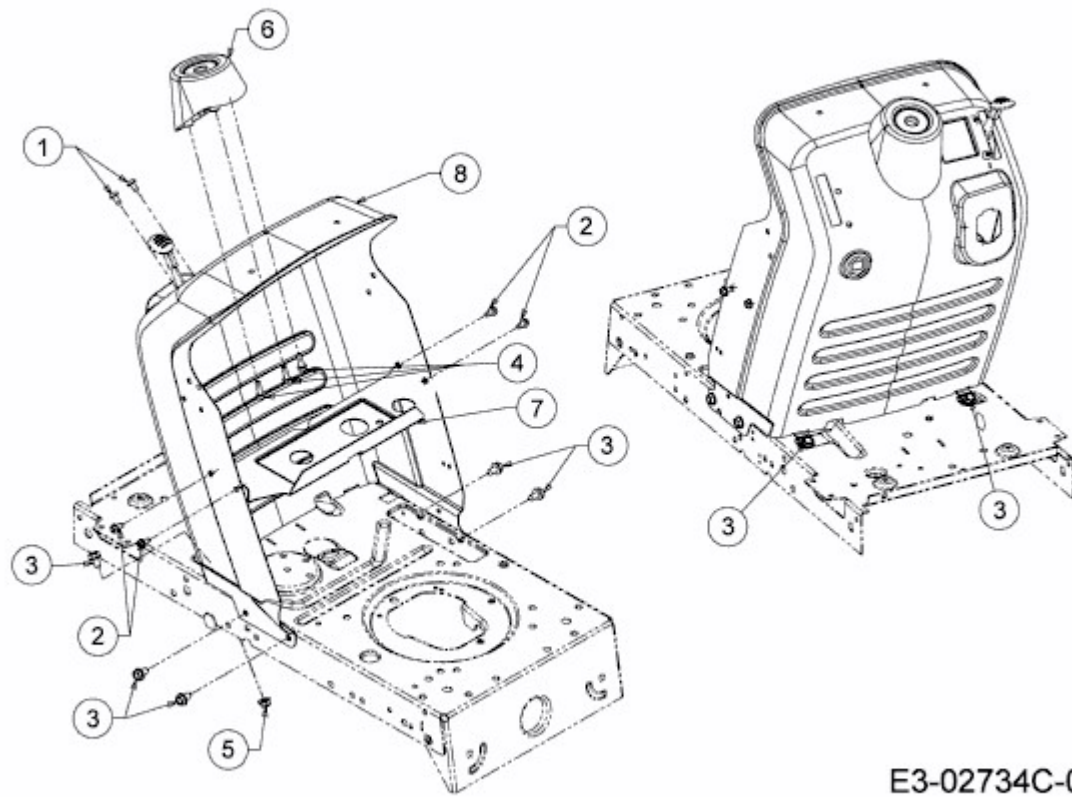


STORM 108/17,5 H > 13AN79KG637 (2009) > ARMATURENBRETT



E3-02734C-01