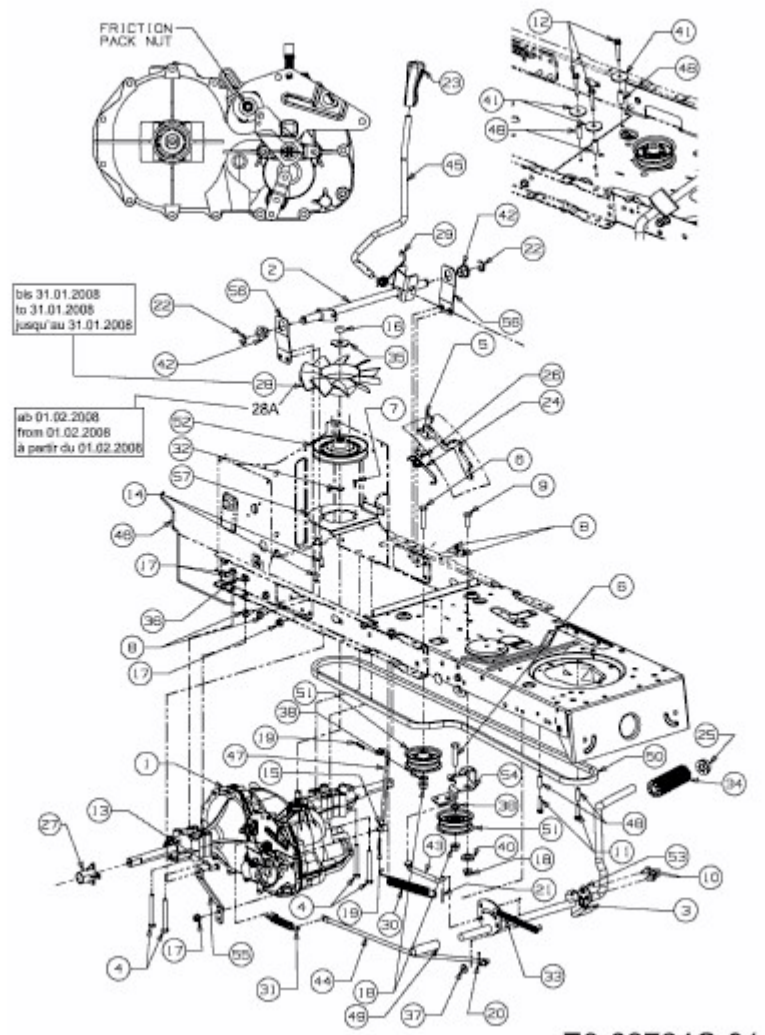


STORM 108/17,5 H > 13AN79KG637 (2009) > FAHRANTRIEB



E3-02724C-01