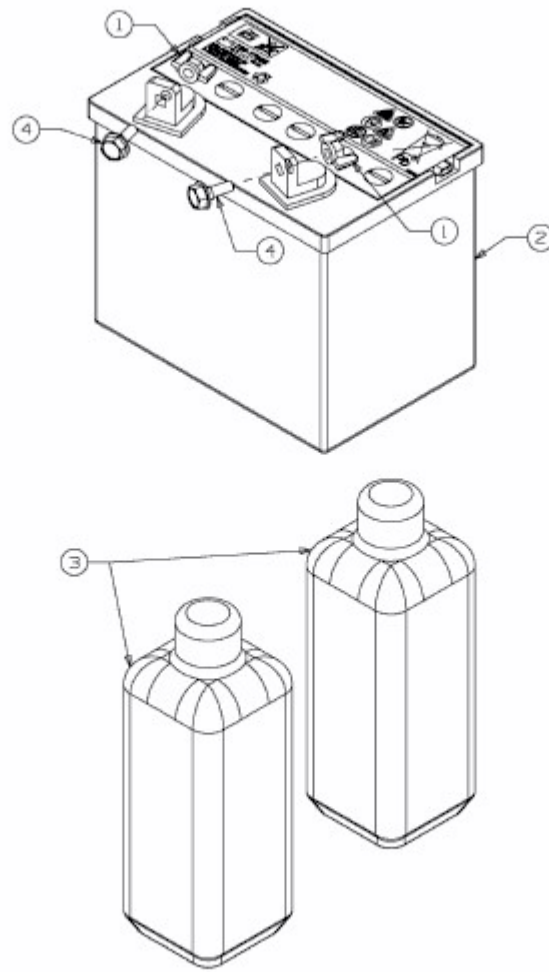


STORM 108/17,5 H > 13AN79KG637 (2009) > BATTERIE



E3-02343B-01