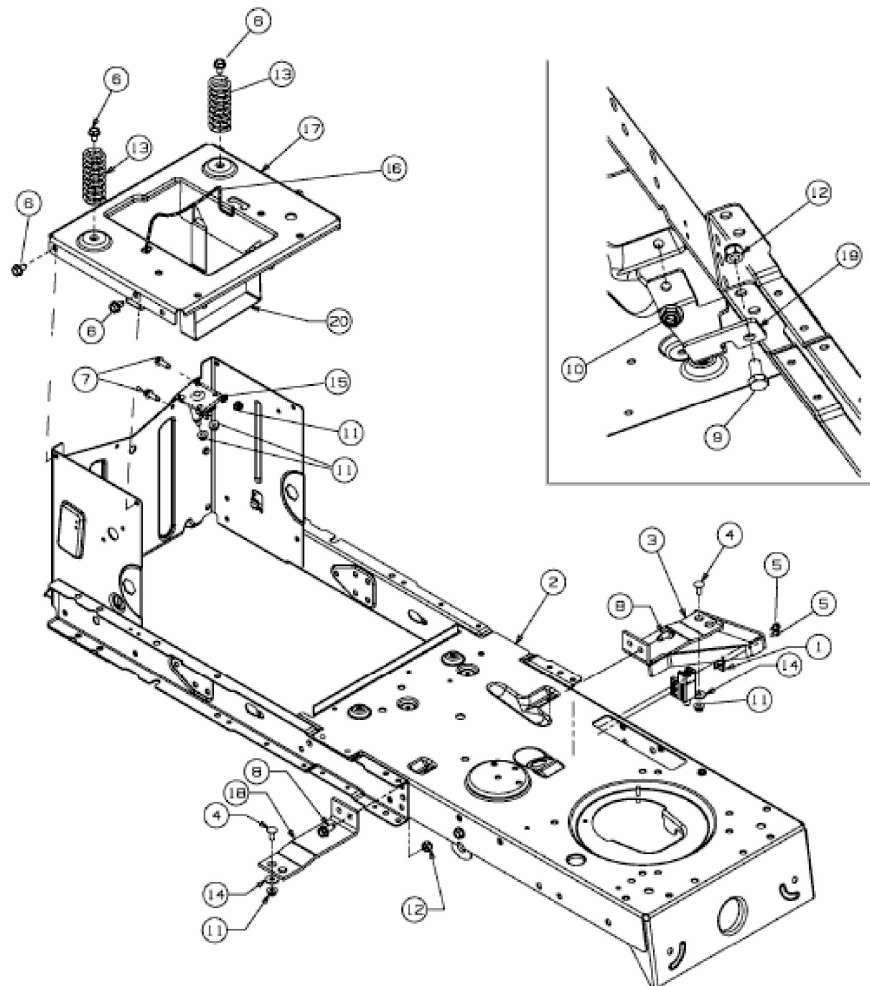


TORNADO 108/17,5 H > 13AN79KG636 (2009) > RAHMEN



E3-02717B-01