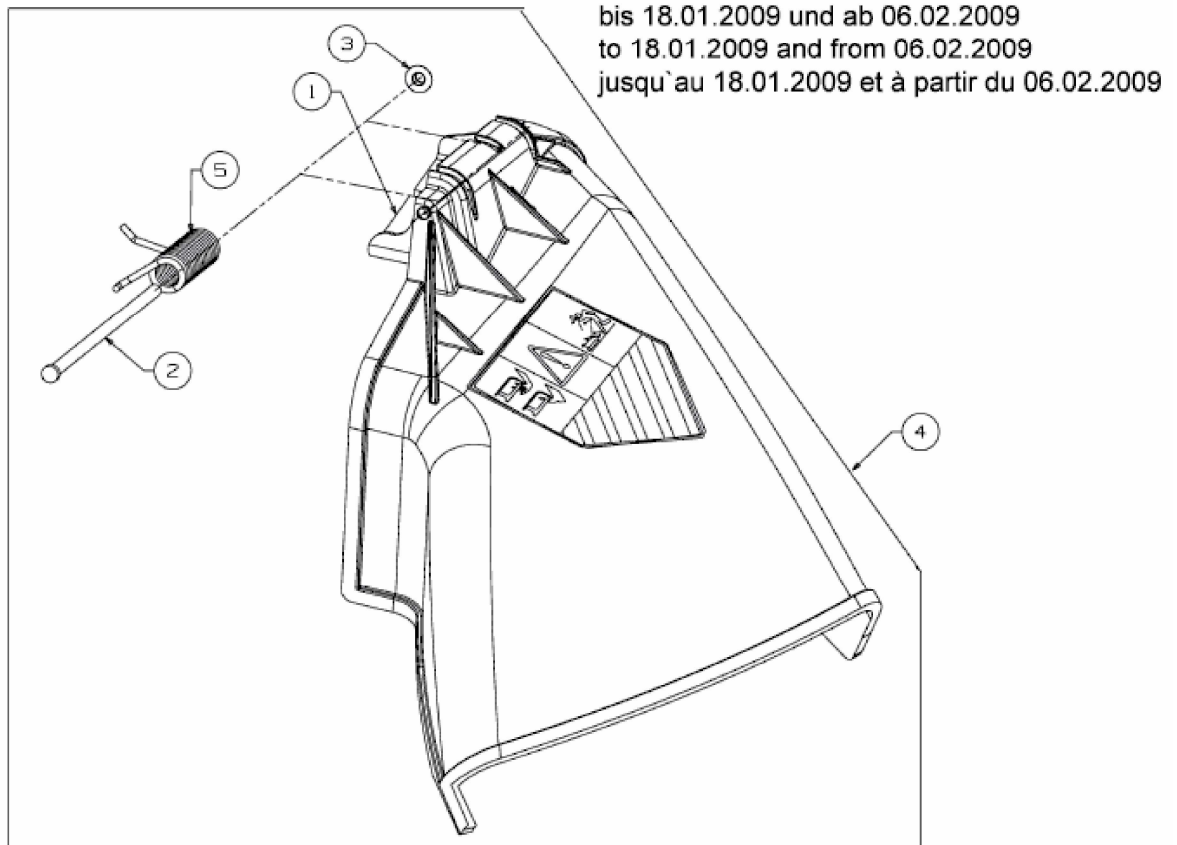


TORNADO 108/17,5 H > 13AN79KG636 (2009) > DEFLEKTOR BIS 18.01.2009 UND AB  
06.02.2009



E3-04375A-03