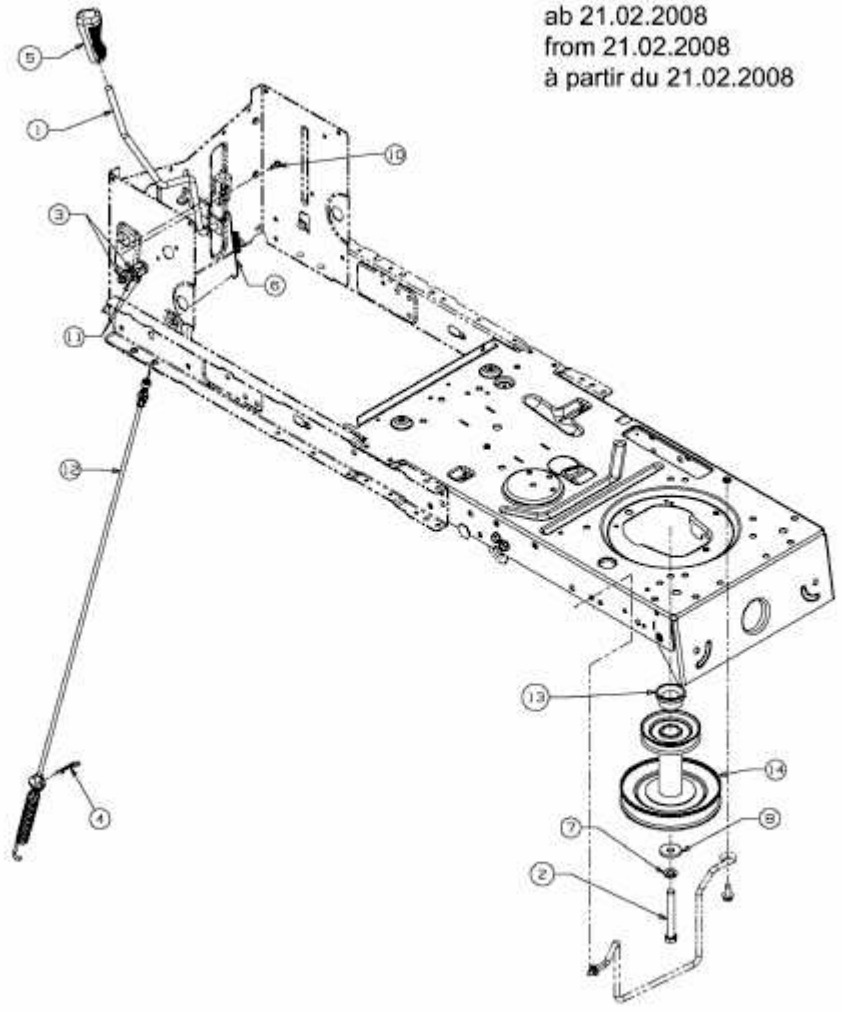


LH 175 > 13AN793G676 (2008) > MÄHWERKSEINSCHALTUNG, MOTORKEILRIEMENSCHLEIBE AB 21.02.2008



ab 21.02.2008  
from 21.02.2008  
à partir du 21.02.2008

E3-04373A-02