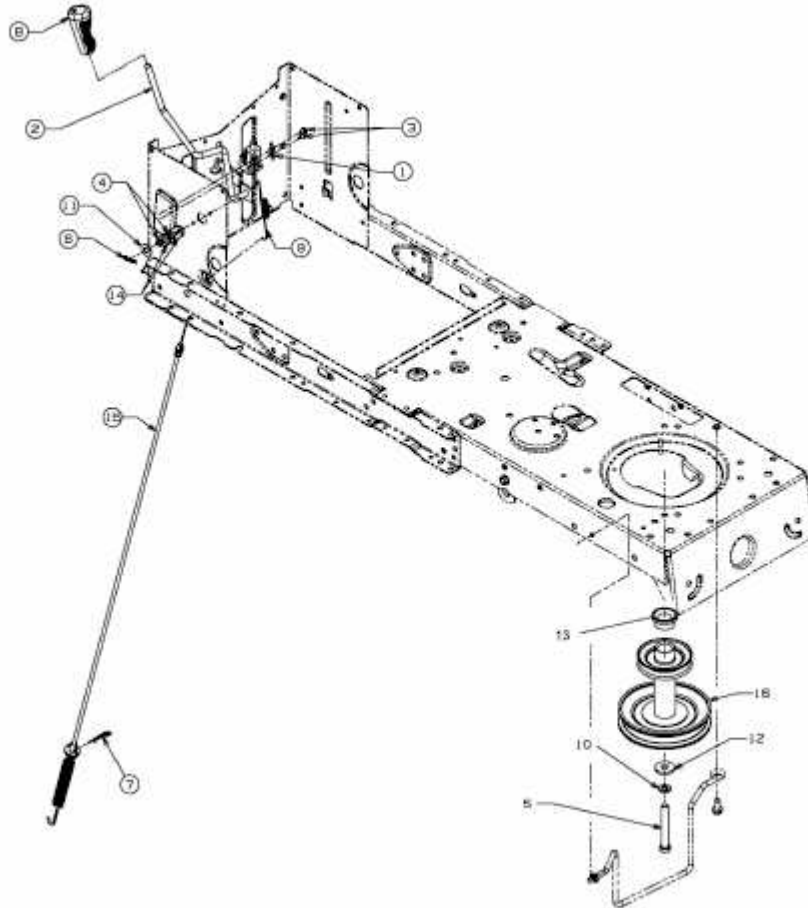


LH 175 > 13AN793G676 (2008) > MÄHWERKSEINSCHALTUNG, MOTORKEILRIEMENSCHIBE BIS 20.02.2008

bis 20.02.2008  
to 20.02.2008  
jusqu' au 20.02.2008



E3-02733B-02