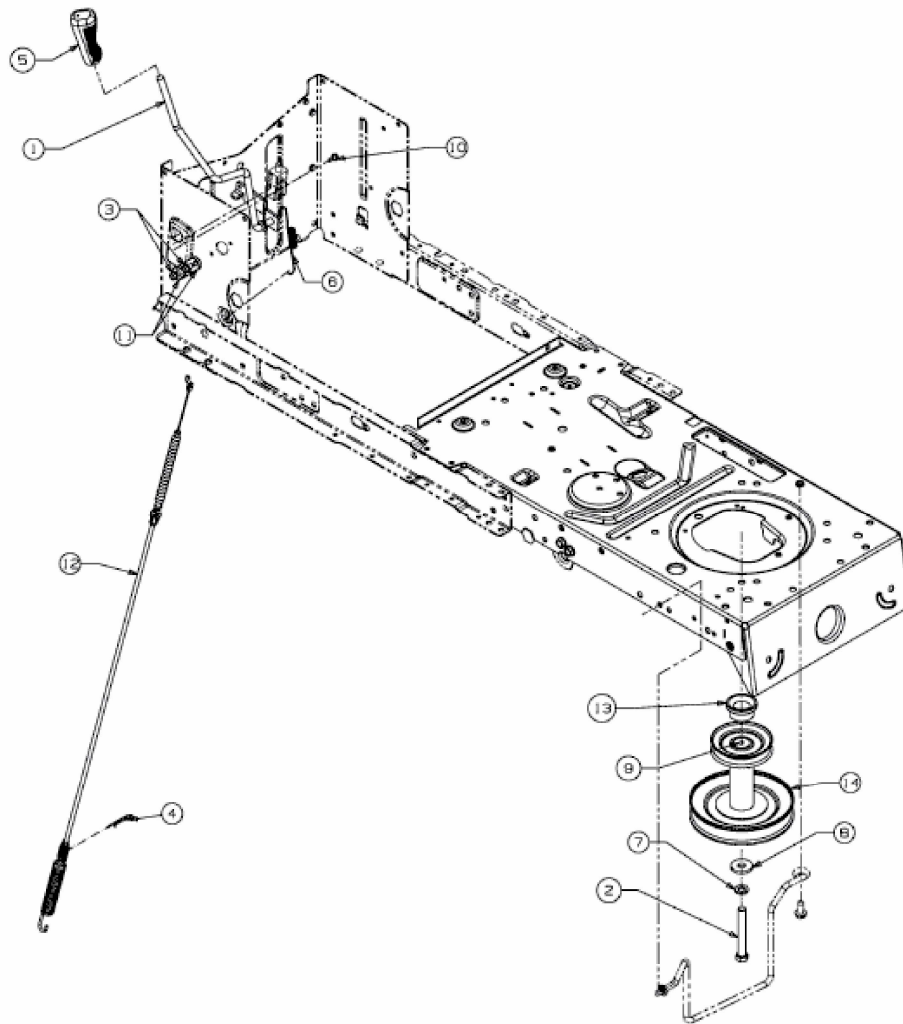


175/107 H > 13AN793G649 (2010) > MÄHWERKSEINSCHALTUNG,  
MOTORKEILRIEMENSCHIBE



E3-05556A-01