

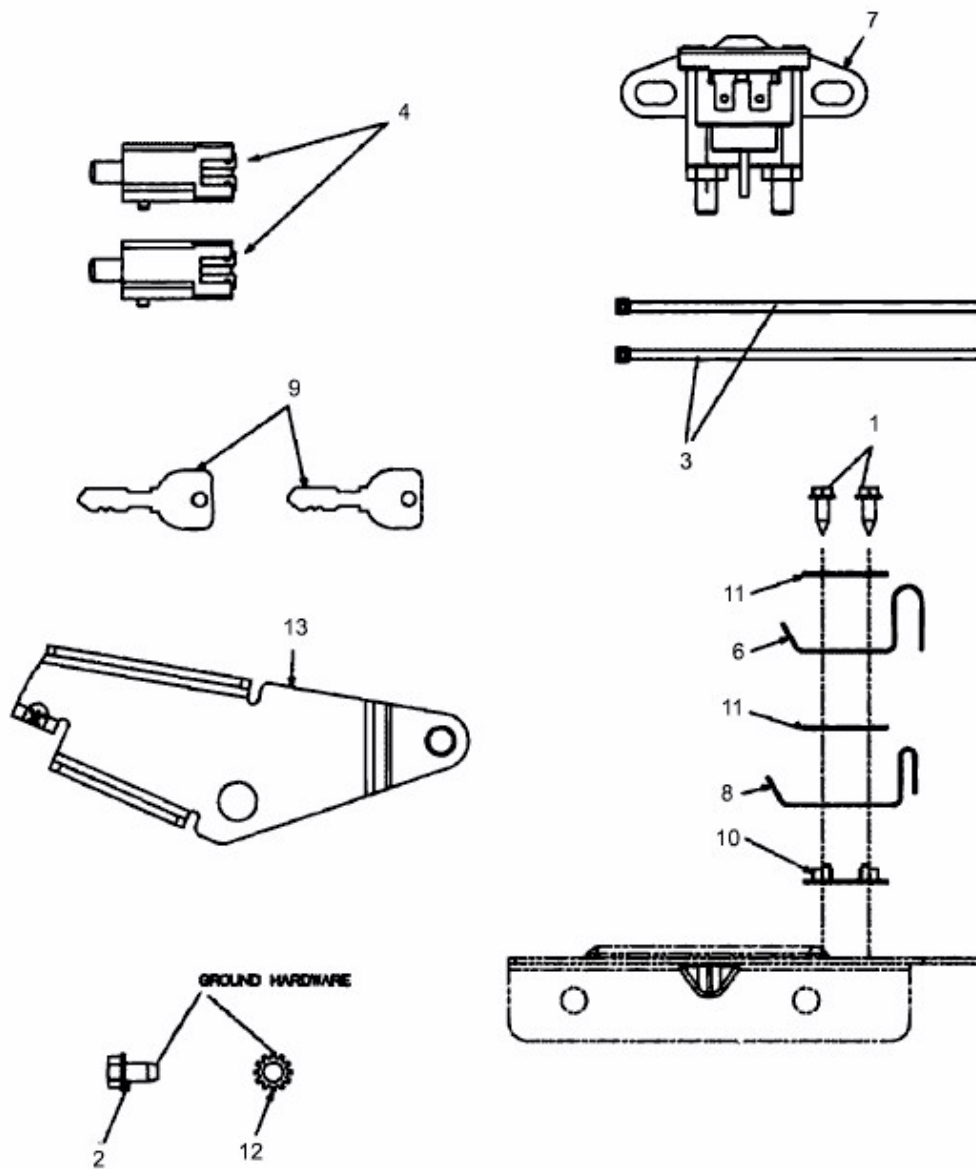
175/107 H > 13AN792G615 (2008) > ELEKTROTEILE AB 29.04.2008

Nicht abgebildet / Not shown / Sans illustration

ab 29.04.2008
 from 29.04.2008
 à partir du 29.04.2008

5

Kabelbaum / Harness / Faisceau



E3-02735C-01