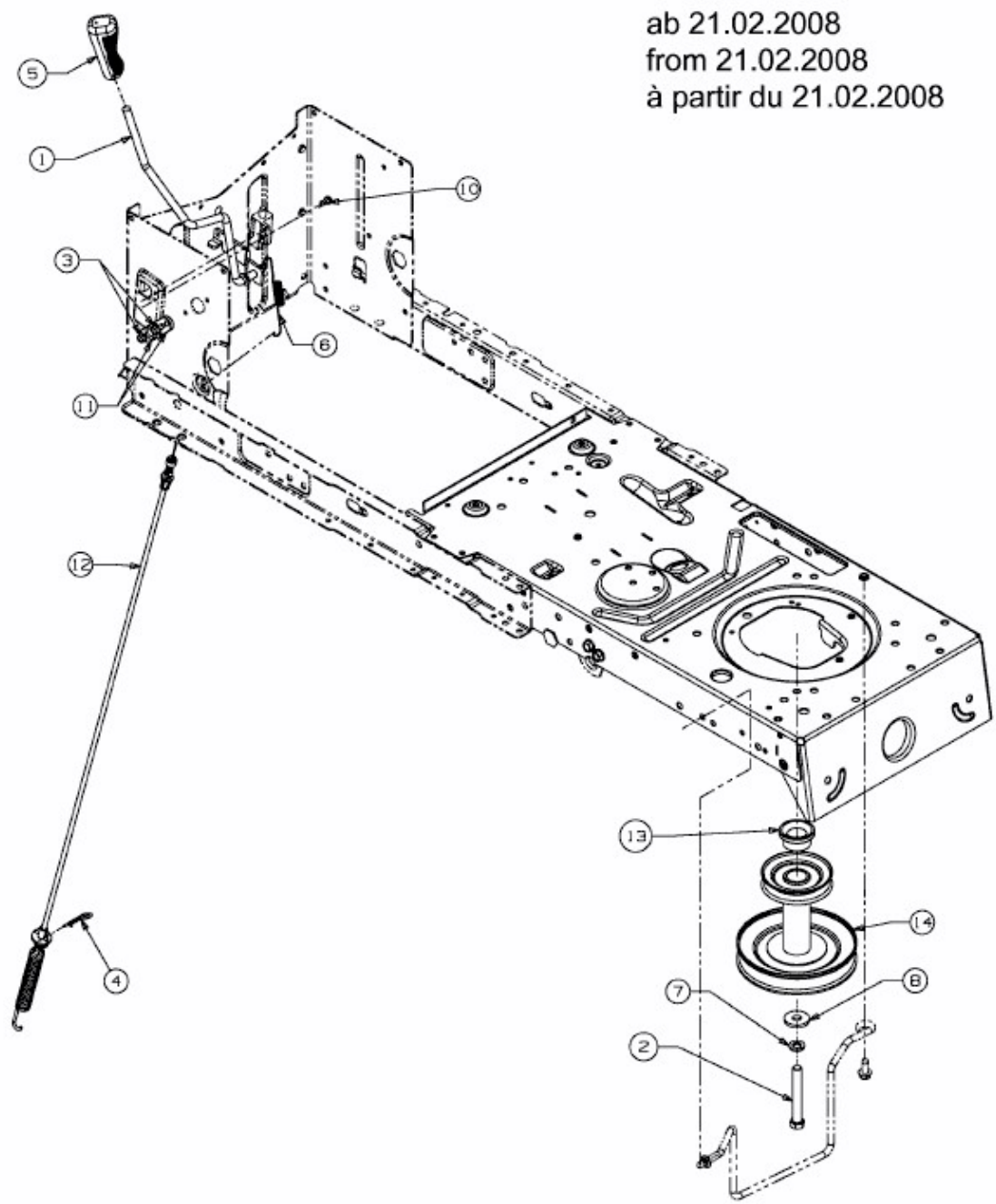


175/107 H > 13AN792G615 (2008) > MÄHWERKSEINSCHALTUNG, MOTORKEILRIEMENSCHLEIBE AB 21.02.2008

ab 21.02.2008
from 21.02.2008
à partir du 21.02.2008



E3-04373A-02