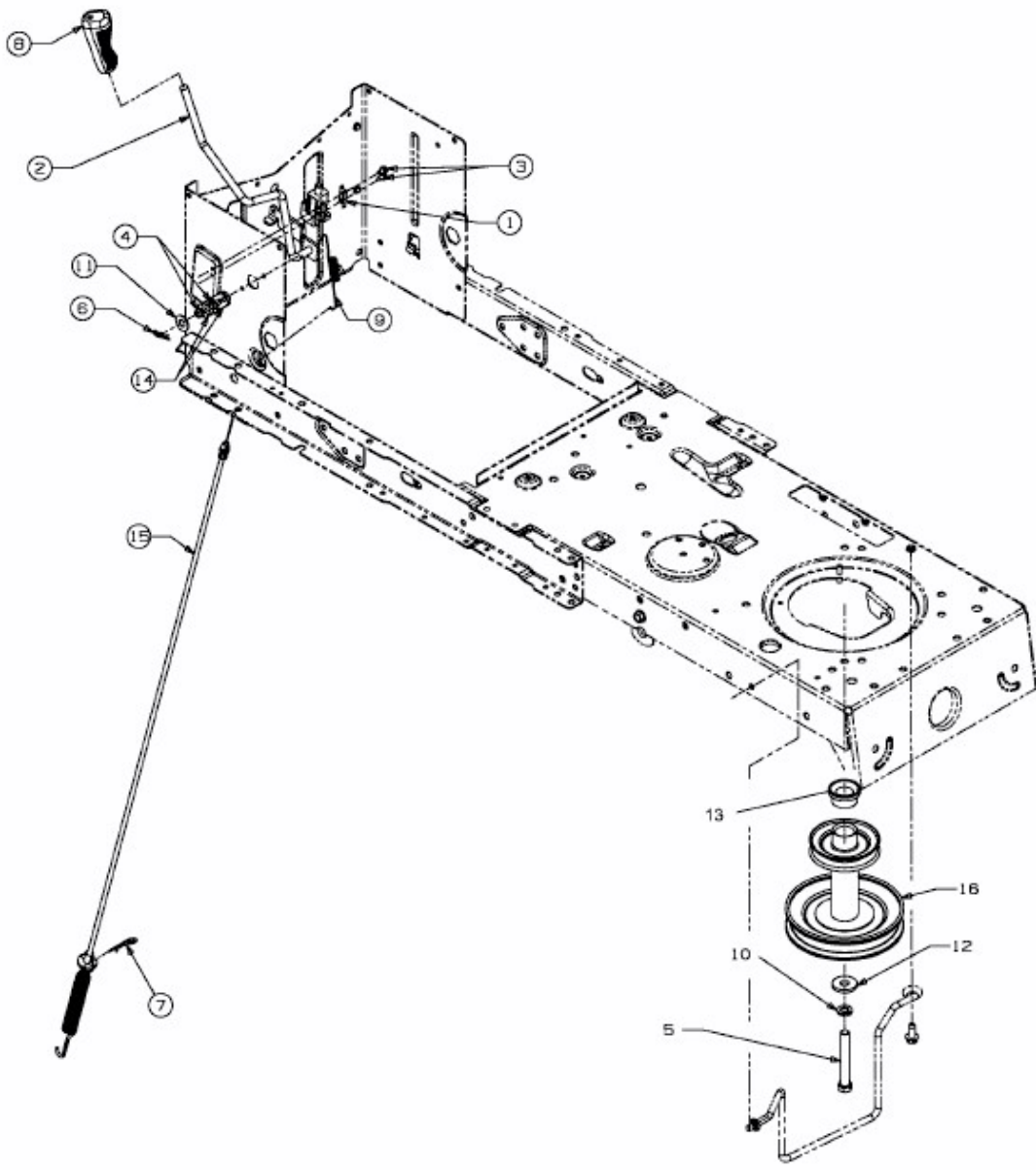


175/107 H > 13AN792G615 (2008) > MÄHWERKSEINSCHALTUNG, MOTORKEILRIEMENSCHLEIBE BIS 20.02.2008

bis 20.02.2008  
to 20.02.2008  
jusqu'au 20.02.2008



E3-02733B-02