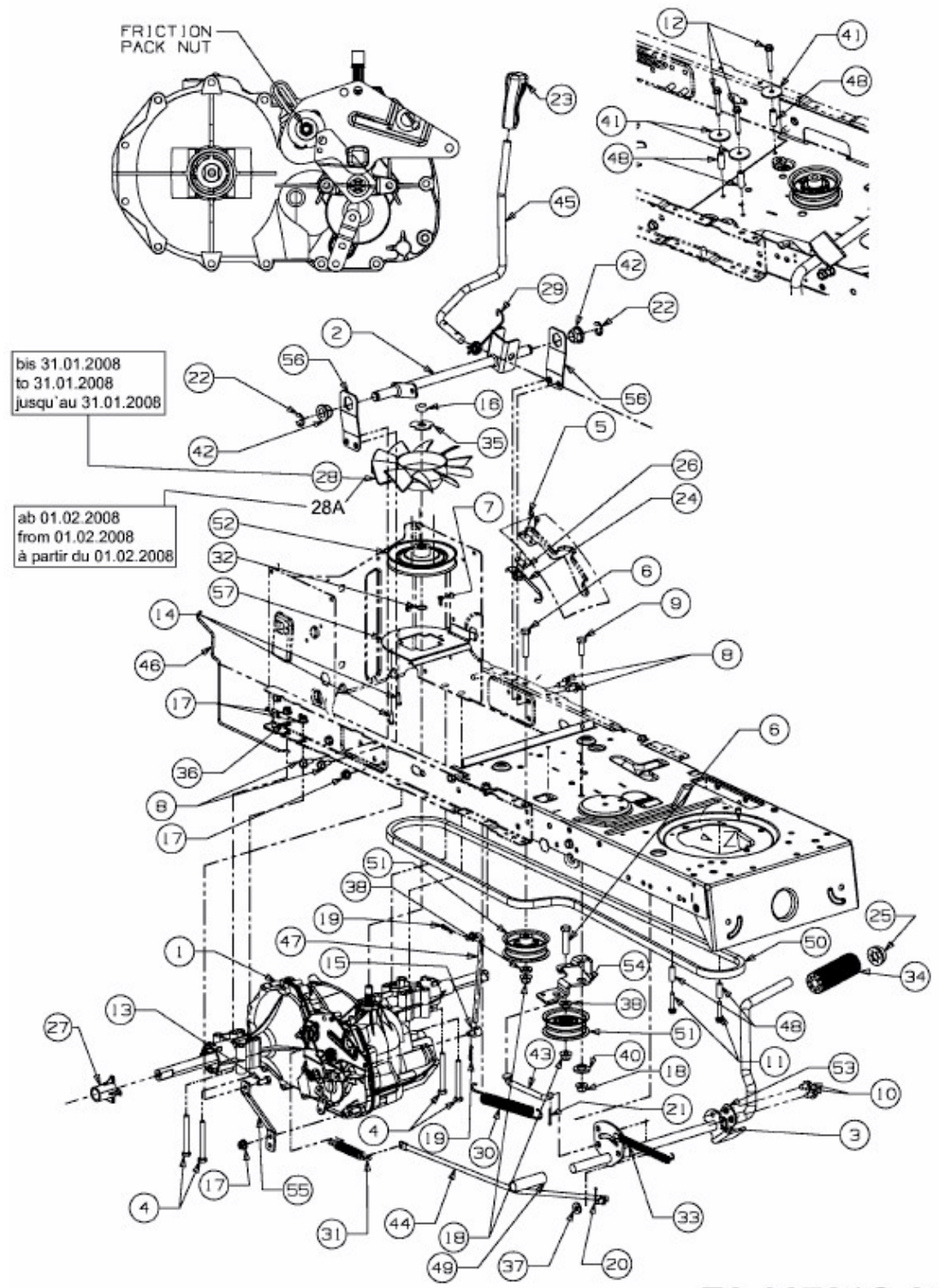


175/107 H > 13AN792G615 (2008) > FAHRANTRIEB



E3-02724C-01