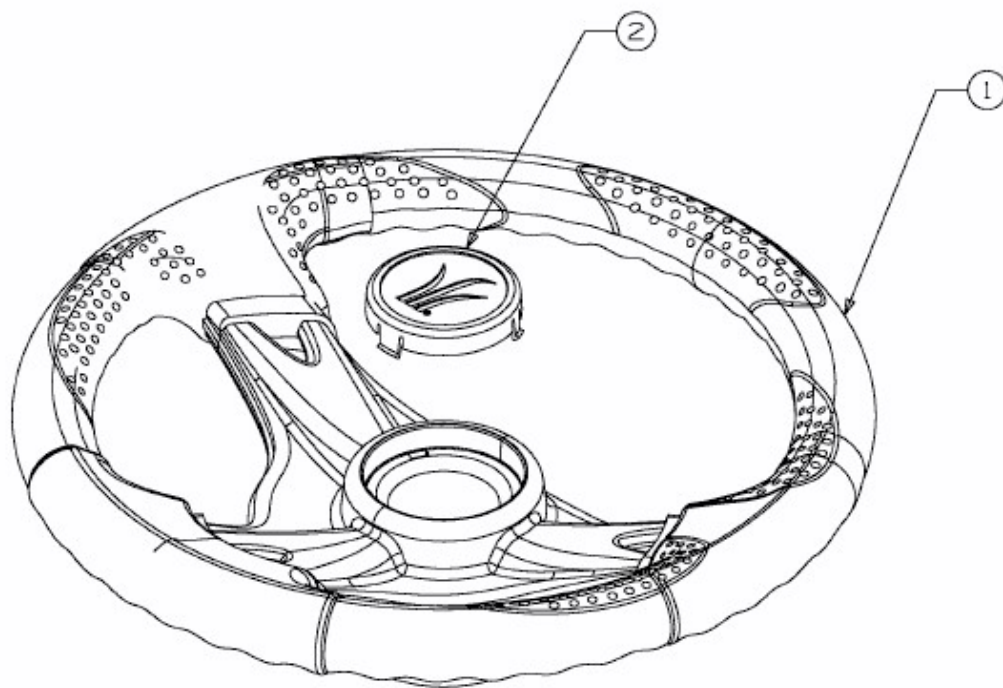


175/107 H > 13AN792G615 (2008) > LENKRAD



E3-02712A-01