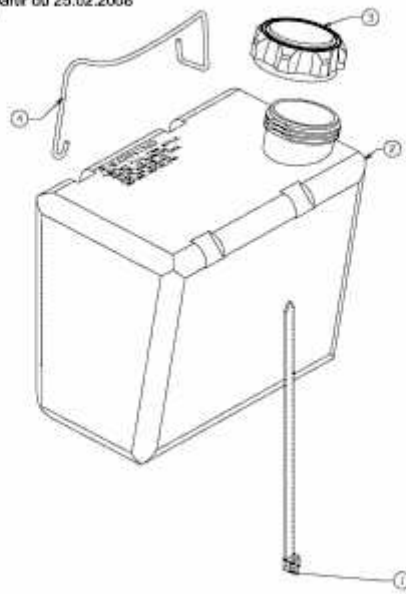


175-92 > 13AN787E615 (2009) > BATTERIEHALTER, TANK AB 25.02.2008

ab 25.02.2008
from 25.02.2008
à partir du 25.02.2008



E3-02736D-01