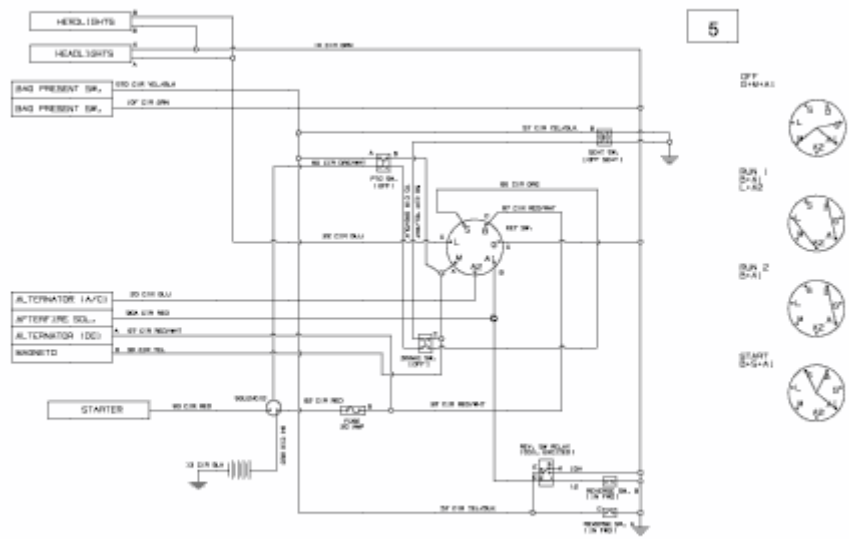


BL 175/105 AT > 13AN785N684 (2009) > SCHALTPLAN



E3-03888C-02