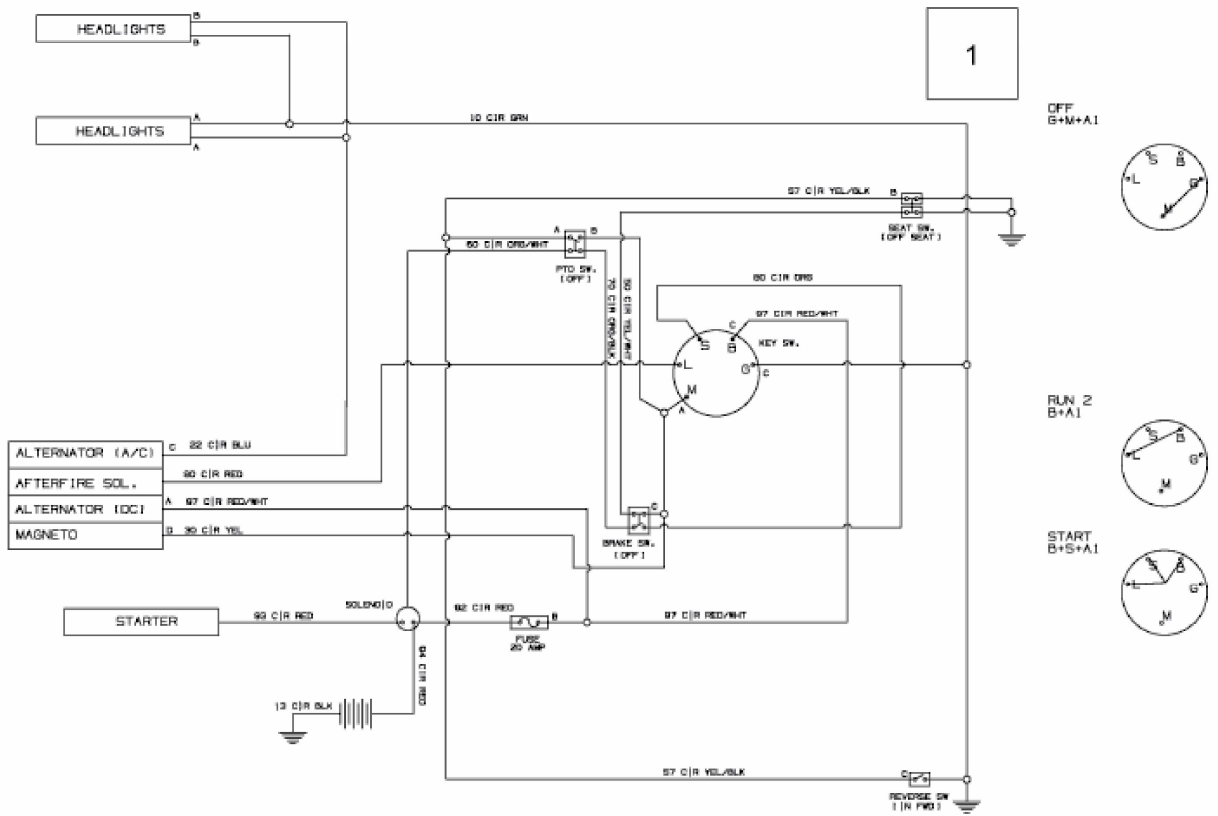


PONY > 13AN77KS309 (2013) > SCHALTPLAN



E3-08488A-02