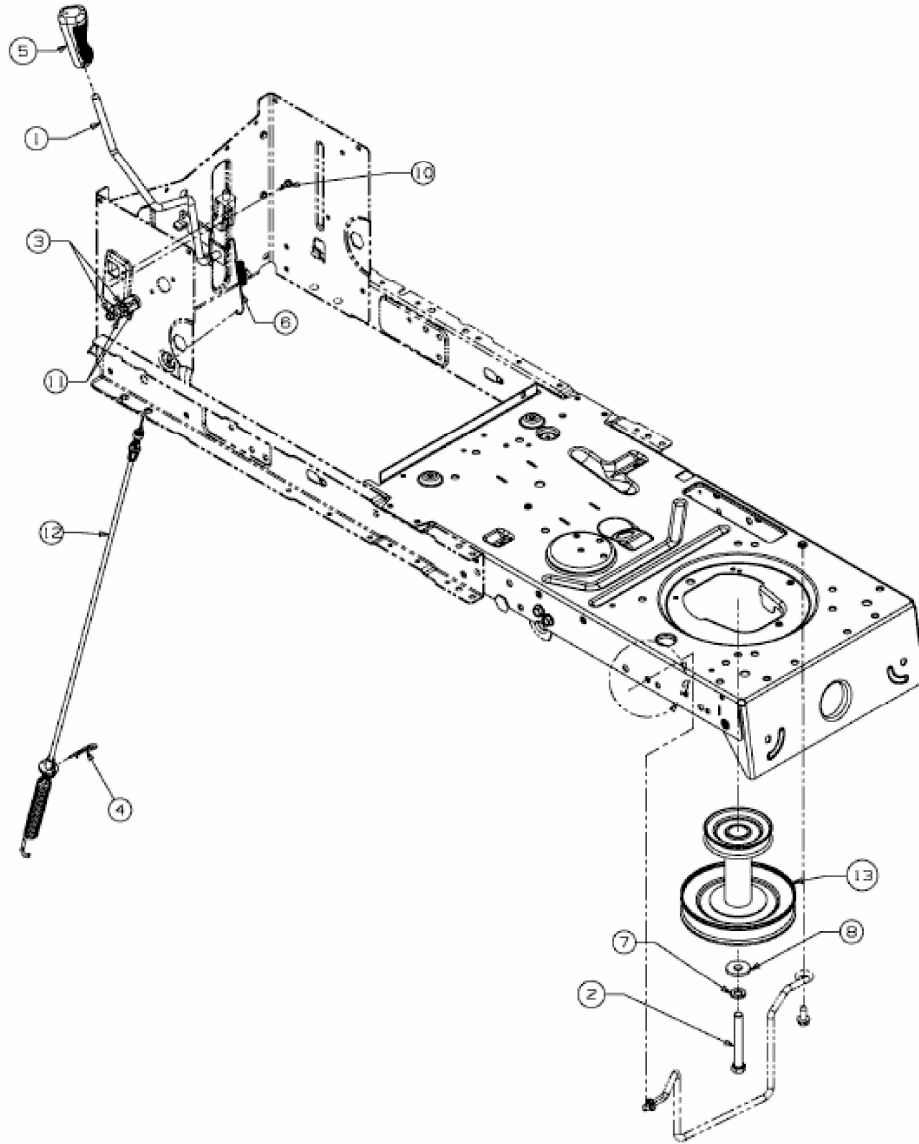


VLB 175/107 T > 13AN779G417 (2008) > MÄHWERKSEINSCHALTUNG,  
MOTORKEILRIEMENSCHIBE



E3-04372A-01