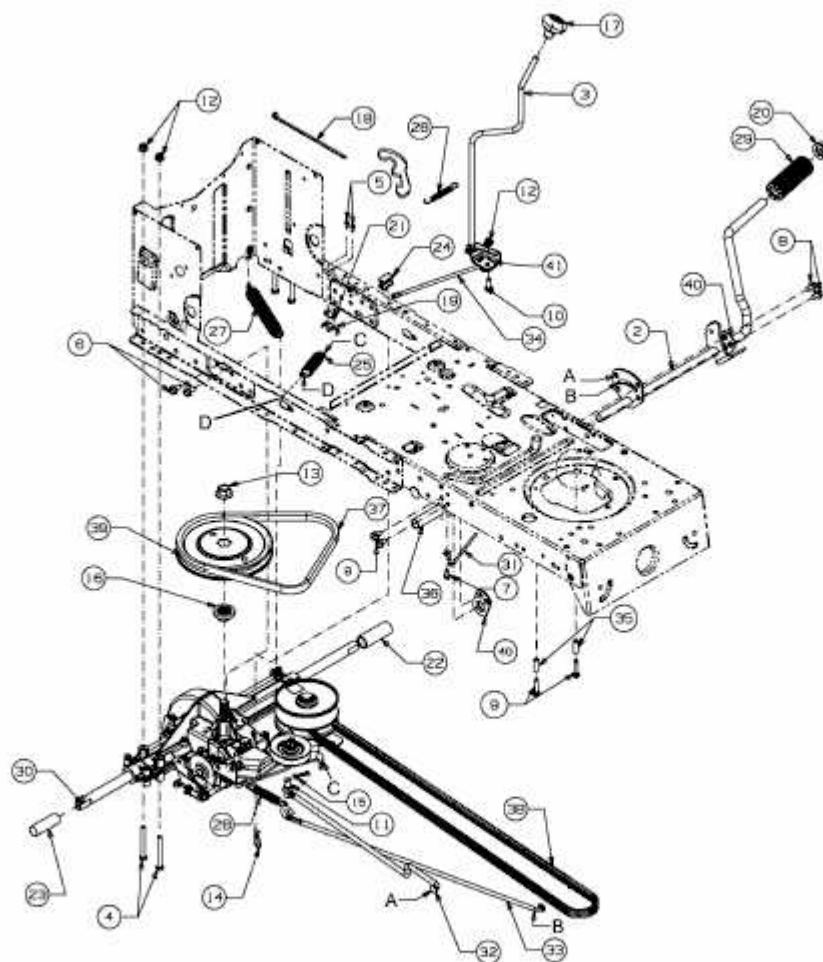


17542 > 13AN775S308 (2011) > FAHRANTRIEB



E3-06545A-01