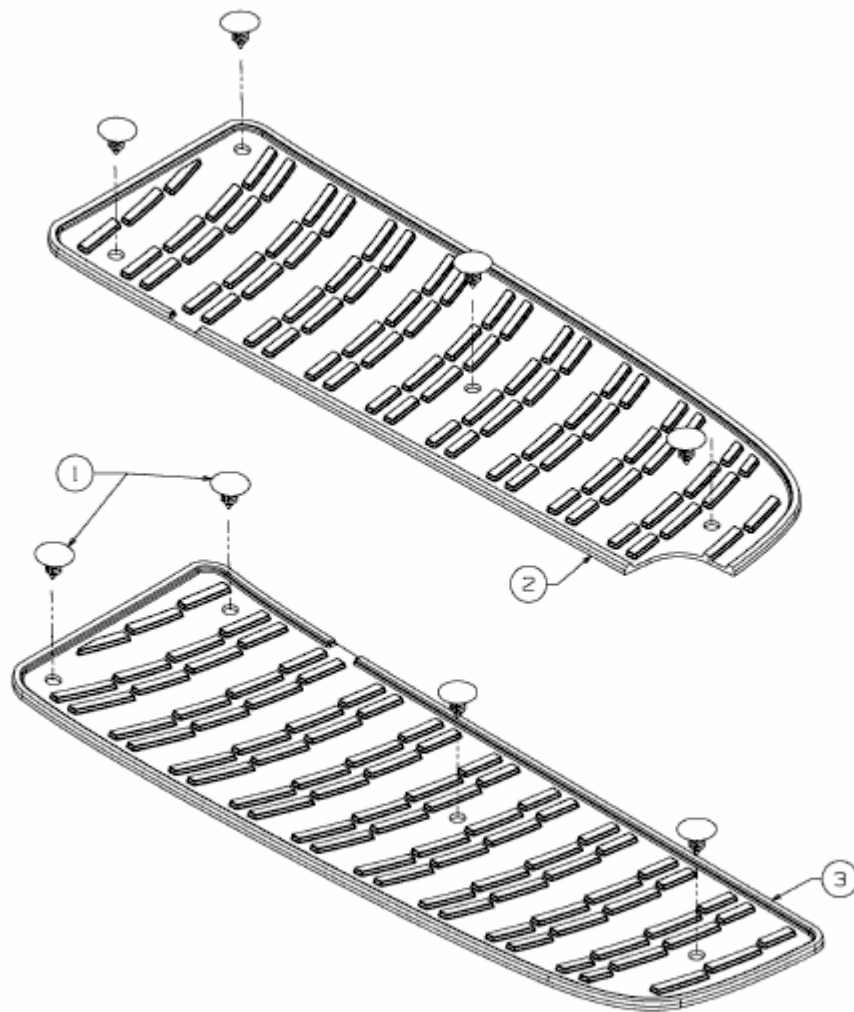


17542 > 13AN775S308 (2011) > TRITTBRETTBELAG



E3-02722B-01