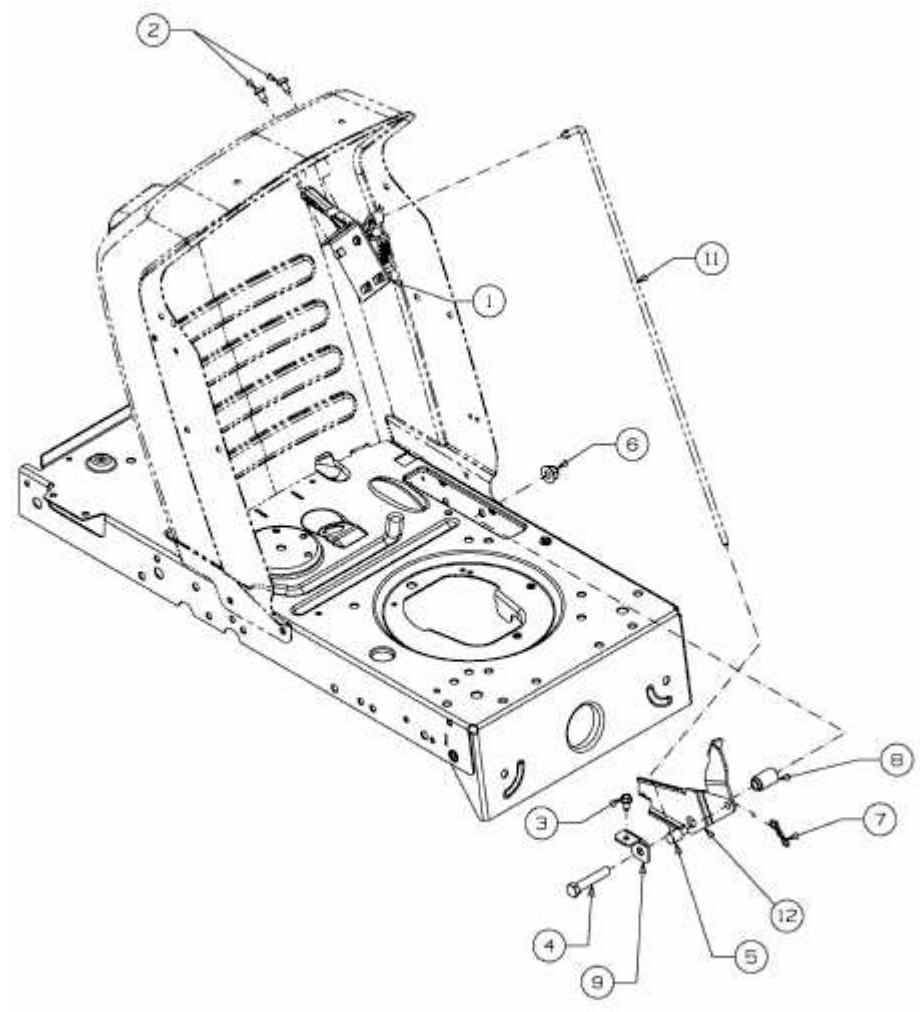


17542 > 13AN775S308 (2011) > GESCHWINDIGKEITSREGELUNG



E3-02719E-01