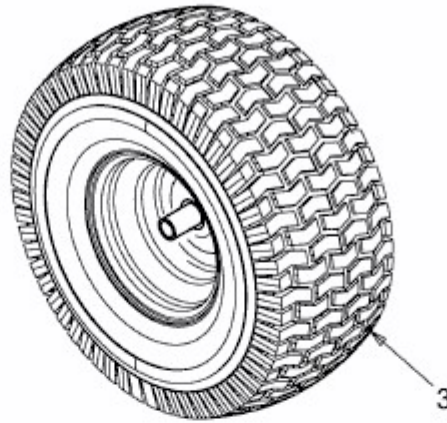
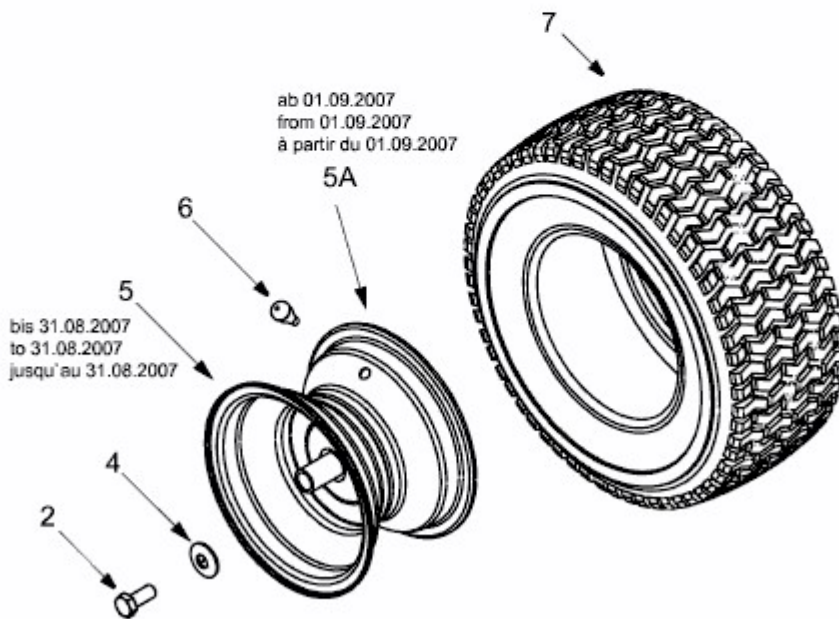


BL 175/105 T > 13AN775N484 (2009) > RÄDER HINTEN 18X9.5 BIS 30.06.2013

bis 30.06.2013
to 30.06.2013
jusqu'au 30.06.2013



ab 01.09.2007
from 01.09.2007
à partir du 01.09.2007



E3-02084B-01