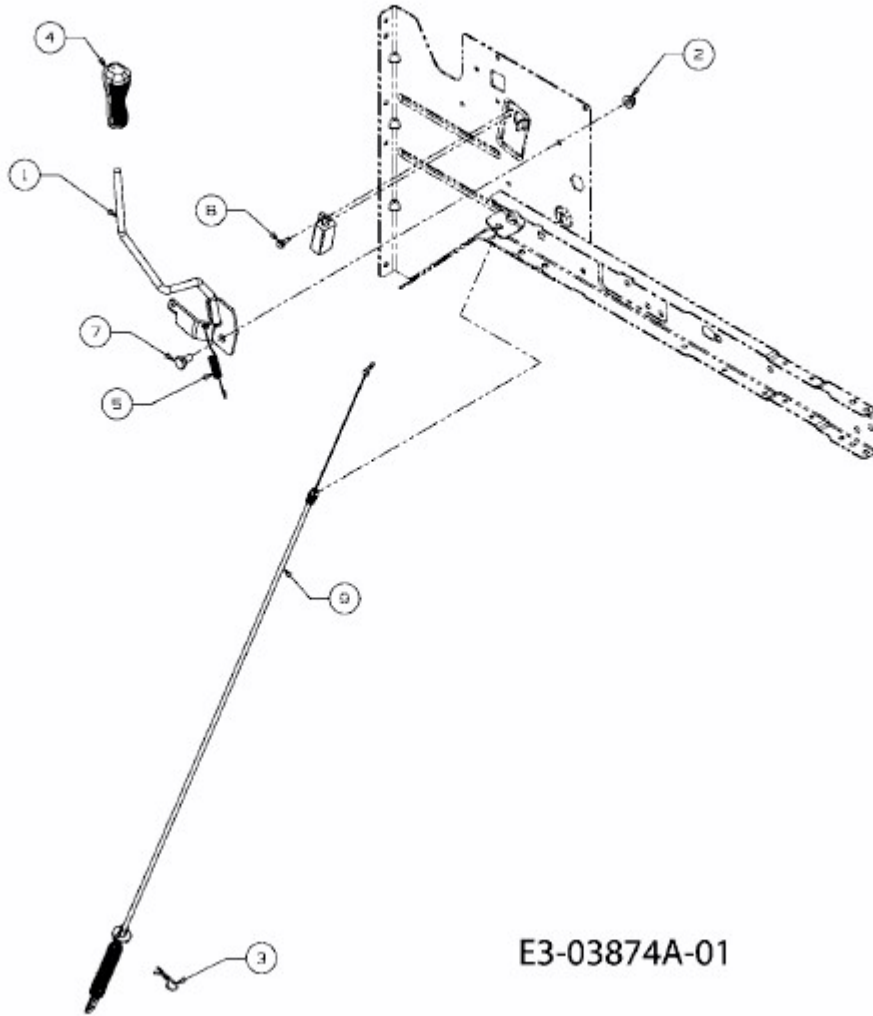


BL 175/105 T > 13AN775N484 (2009) > MÄHWERKSEINSCHALTUNG



E3-03874A-01