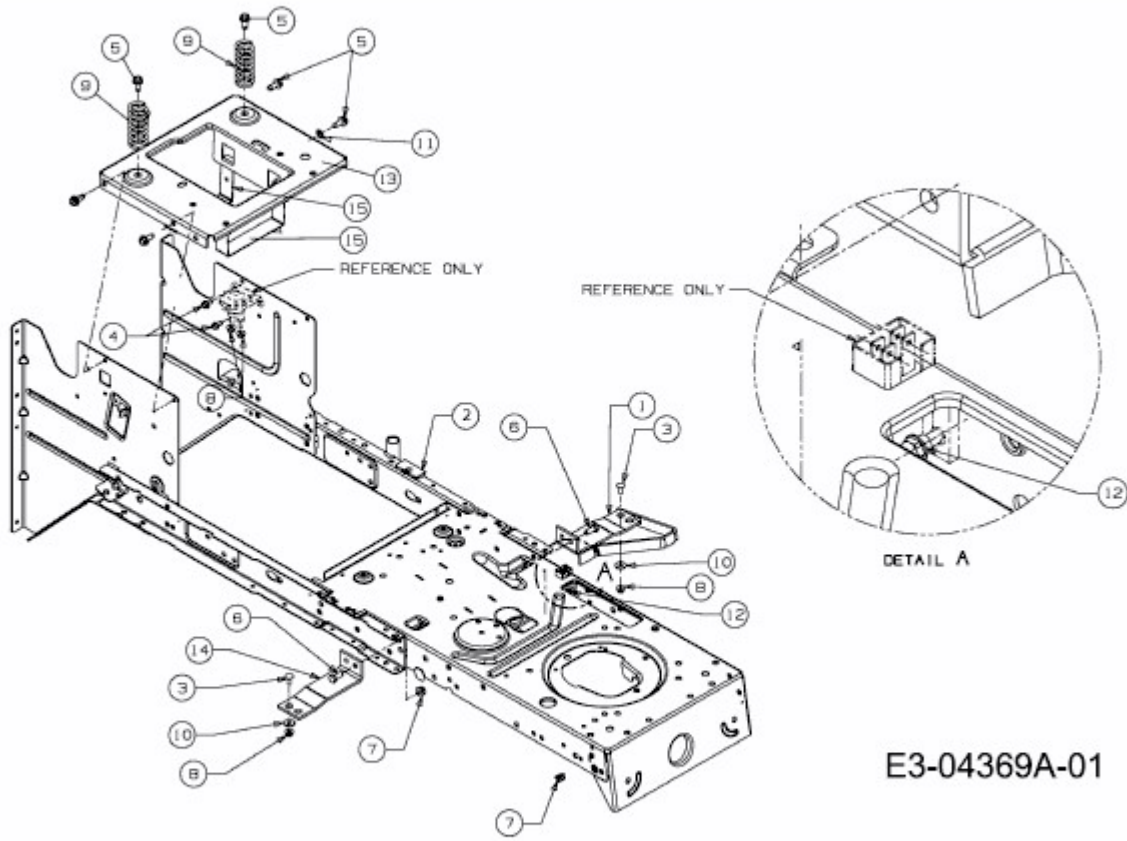


BL 175/105 T > 13AN775N484 (2009) > RAHMEN



E3-04369A-01