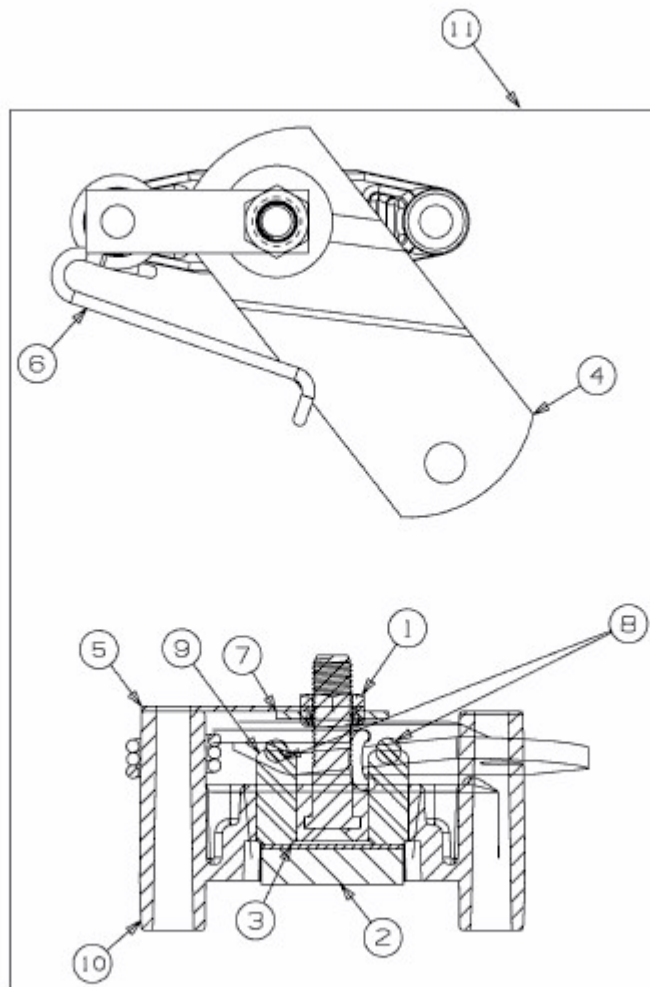


BL 175/105 T > 13AN775N484 (2009) > BREMSE



E3-03859D-03