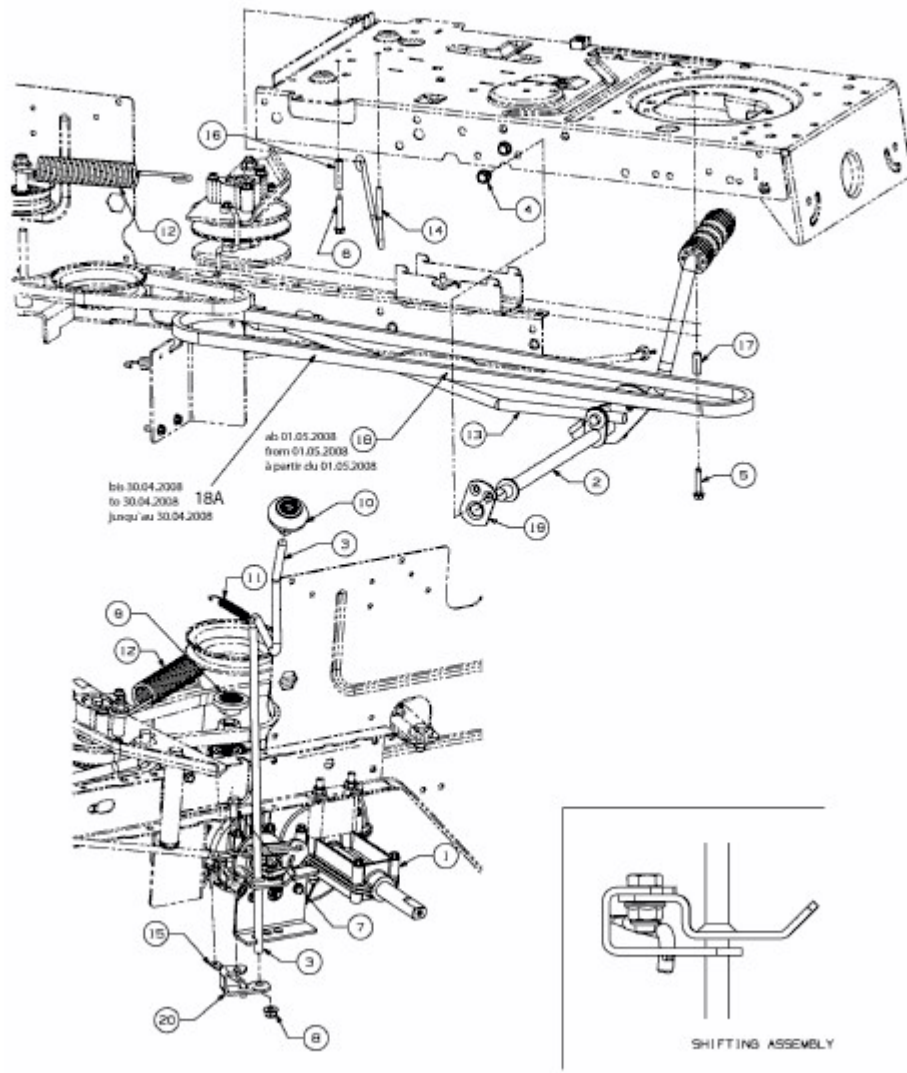


BL 175/105 T > 13AN775N484 (2009) > FAHRANTRIEB, PEDAL, SCHALTHEBEL AB 16.01.2008

ab 16.01.2008
from 16.01.2008
à partir du 16.01.2008



E3-03859B-01