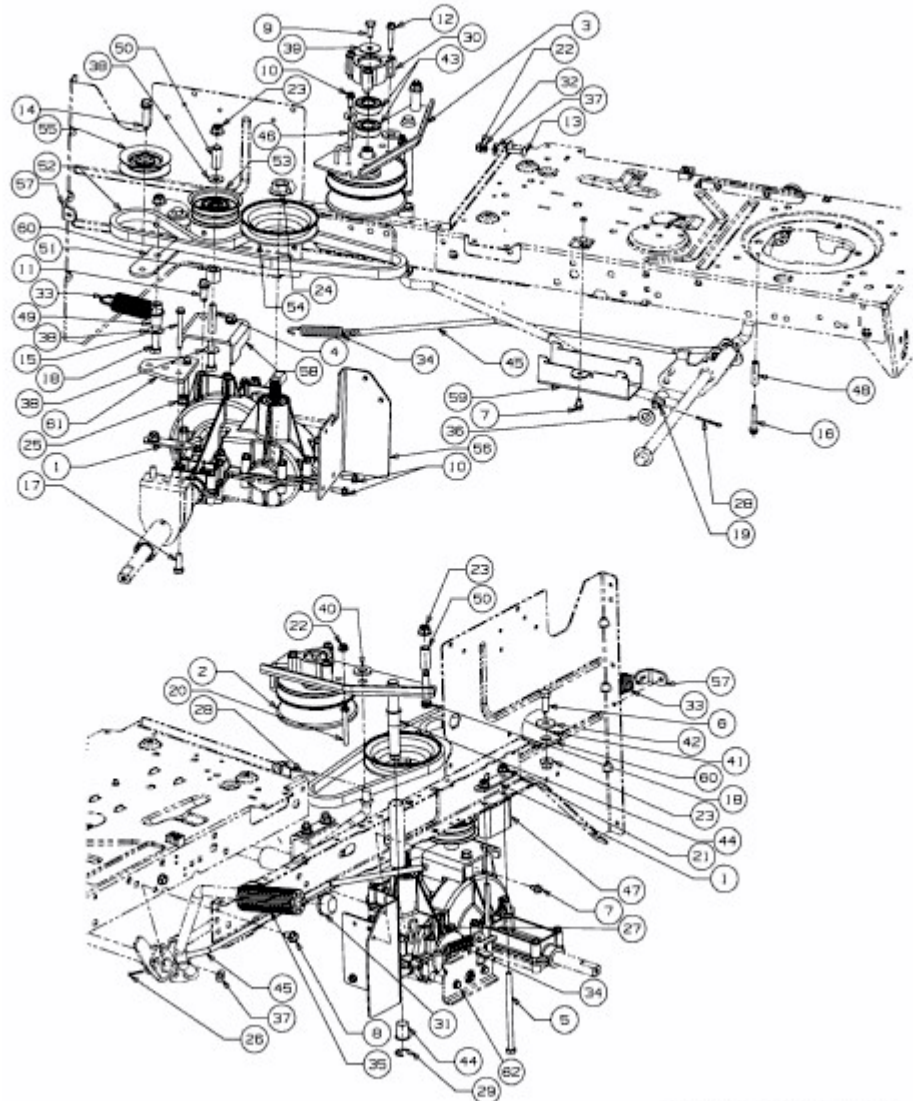


BL 175/105 T > 13AN775N484 (2009) > FAHRANTRIEB, VARIATOR AB 14.05.2008

ab 14.05.2008
from 14.05.2008
à partir du 14.05.2008



E3-03858B-01