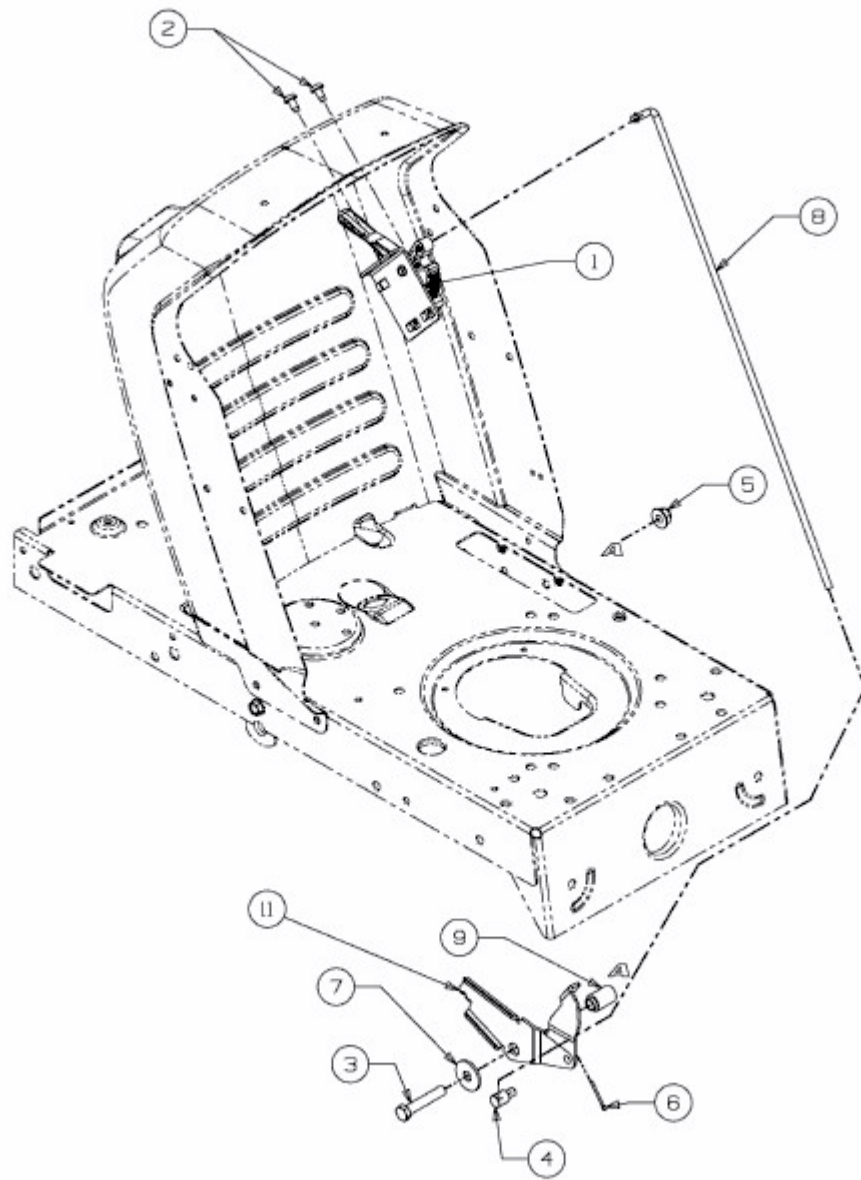


BL 175/105 T > 13AN775N484 (2009) > GESCHWINDIGKEITSREGELUNG, PEDALE



E3-02719C-01