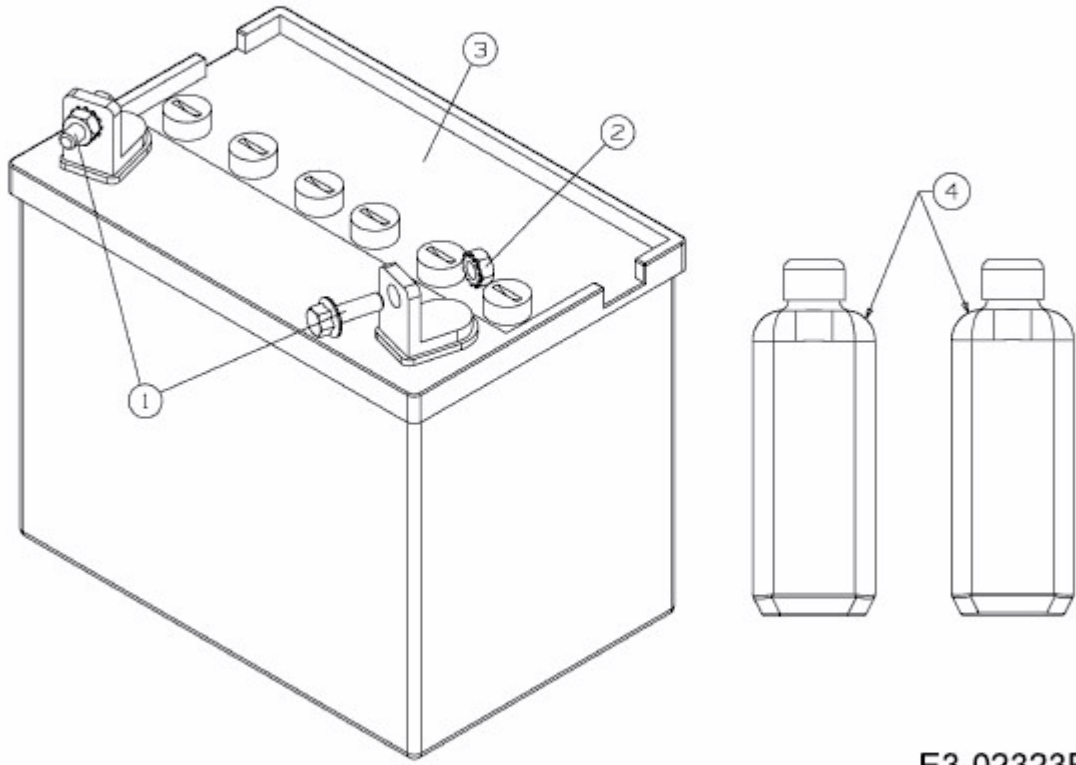


BL 175/105 T > 13AN775N484 (2009) > BATTERIE



E3-02323B-01