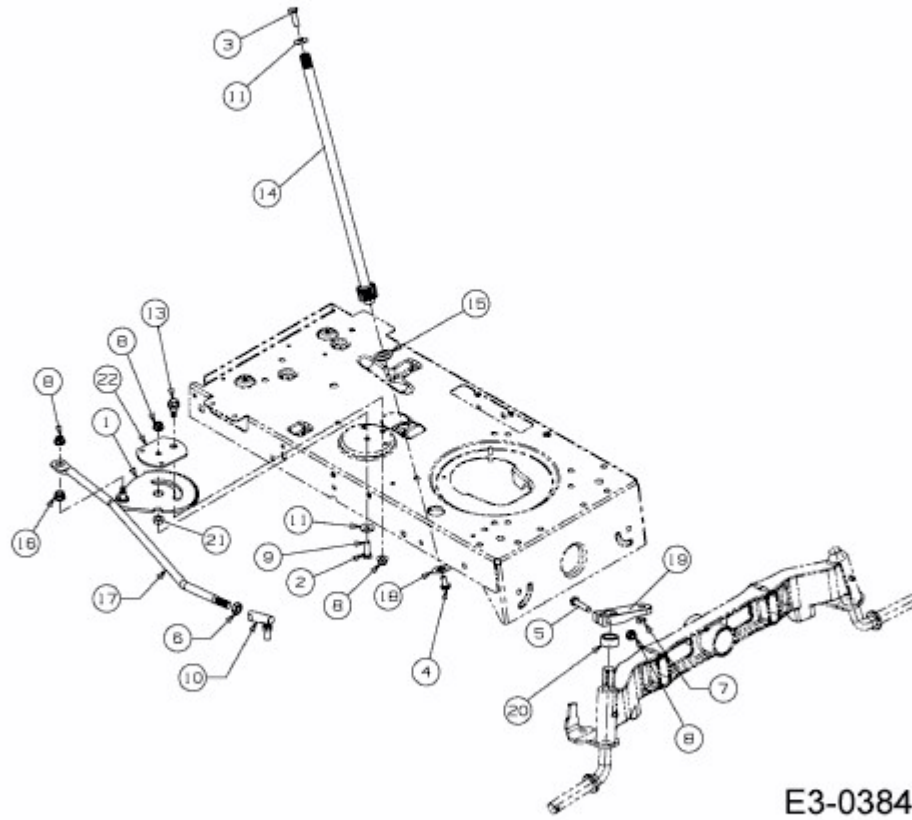


BL 175/105 T > 13AN775N484 (2009) > LENKUNG



E3-03840A-01