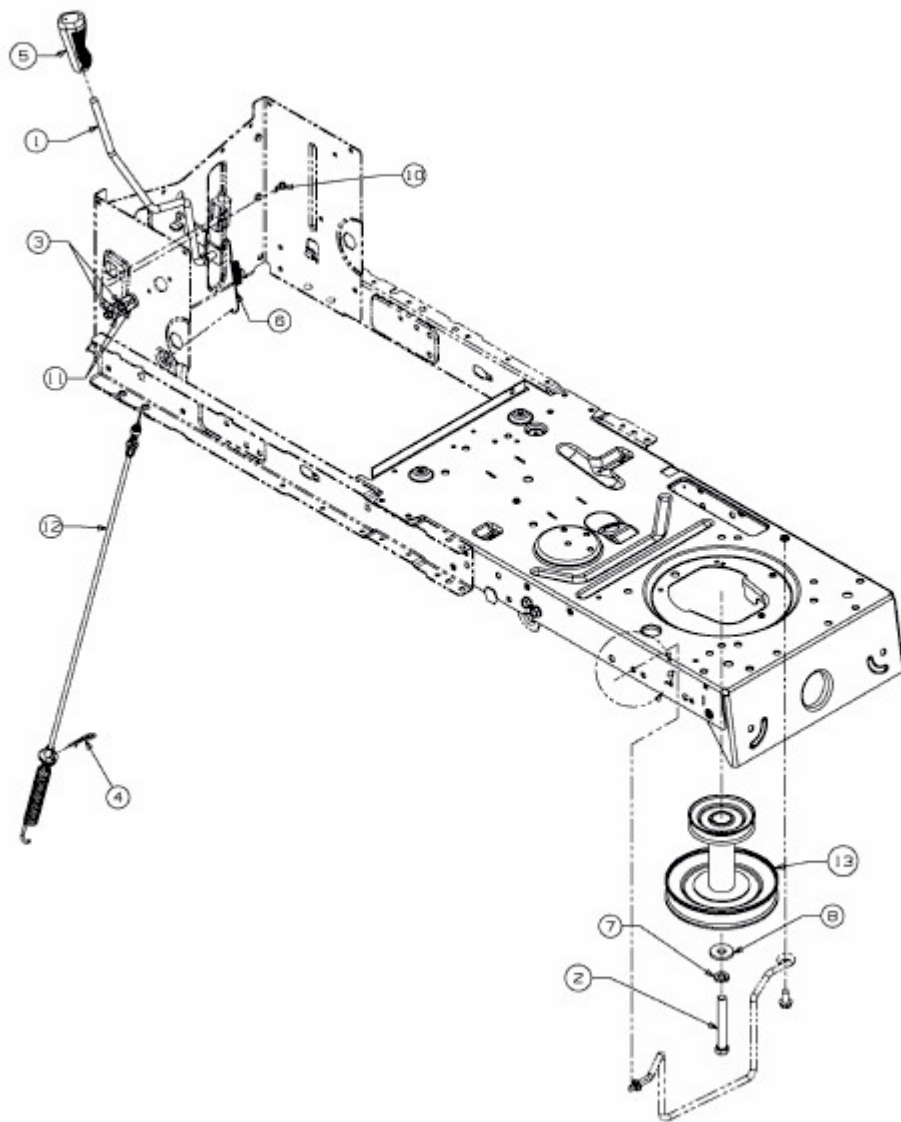


BL 175/107 T > 13AN775G684 (2009) > MÄHWERKSEINSCHALTUNG, MOTORKEILRIEMENSCHLEIBE



E3-04372A-01