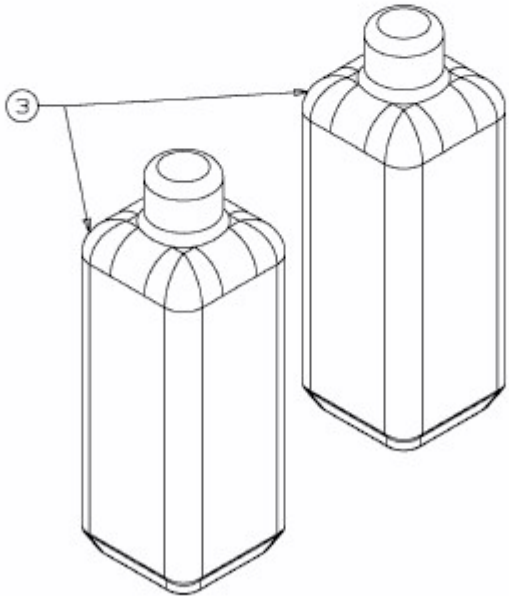
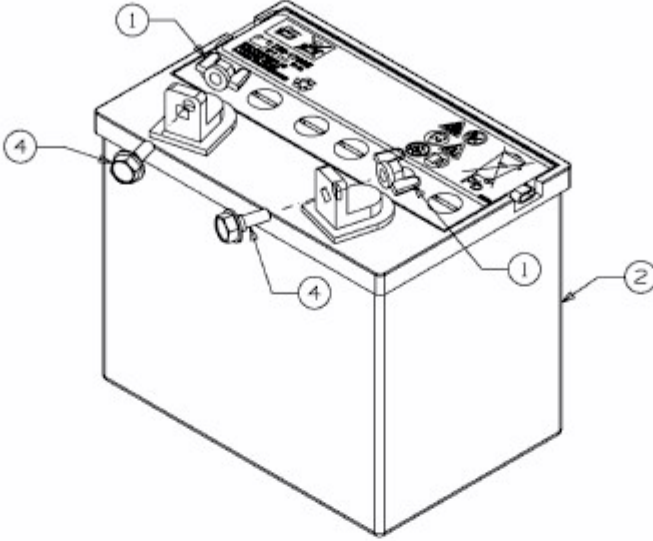


BL 175/107 T > 13AN775G684 (2009) > BATTERIE



E3-02343B-01