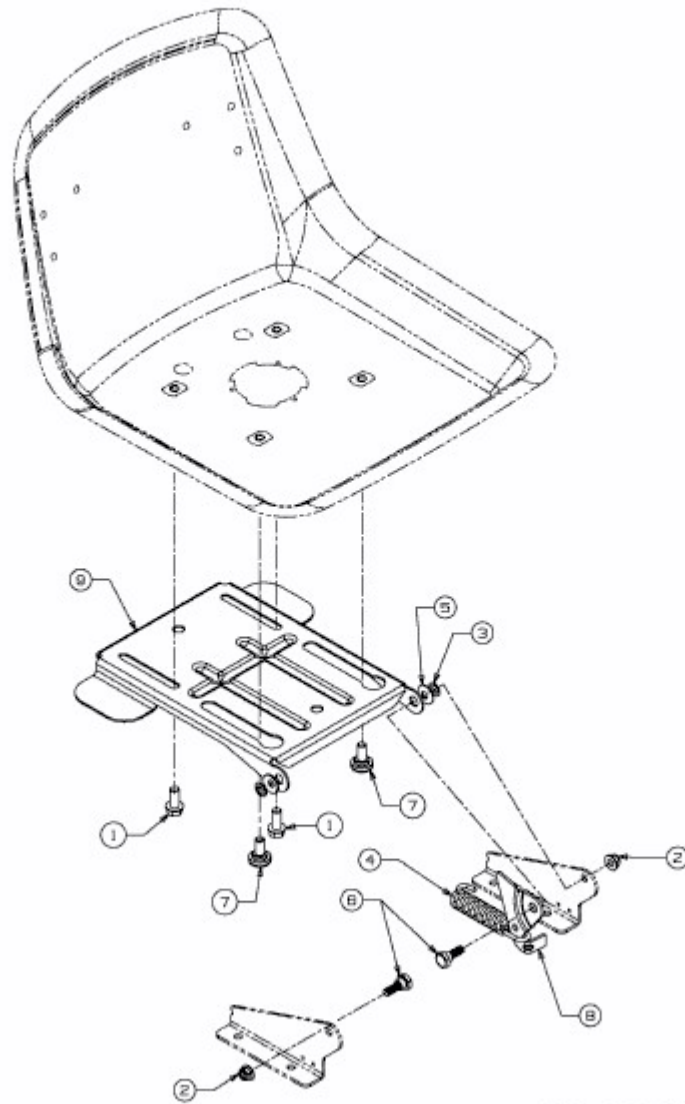


BL 175/107 T > 13AN775G484 (2008) > SITZTRÄGER BIS 15.06.2008

bis 15.06.2008  
to 15.06.2008  
jusqu'au 15.06.2008



E3-02714B-02