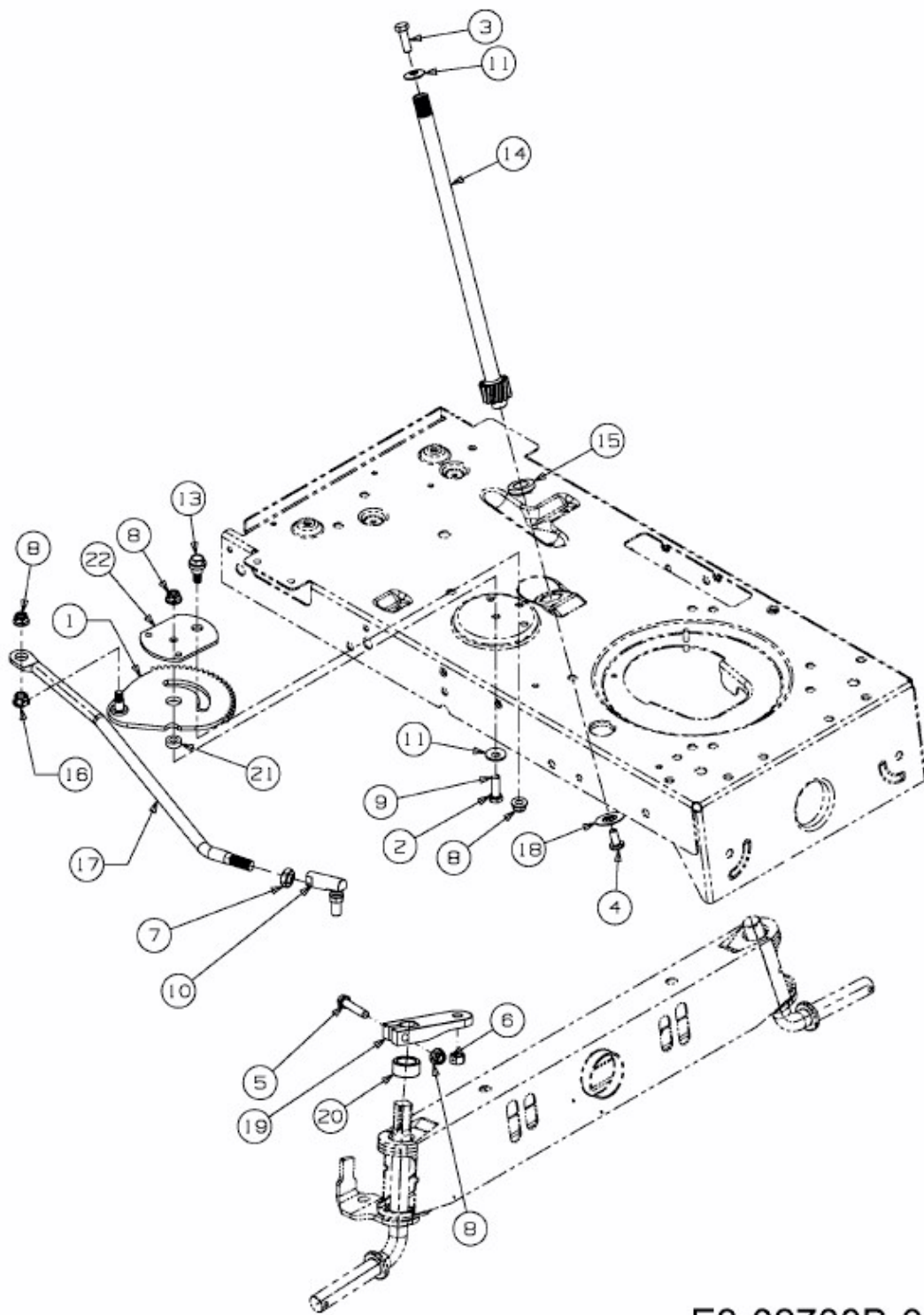


GL 175-107 T > 13AN773G640 (2010) > LENKUNG



E3-02700B-01