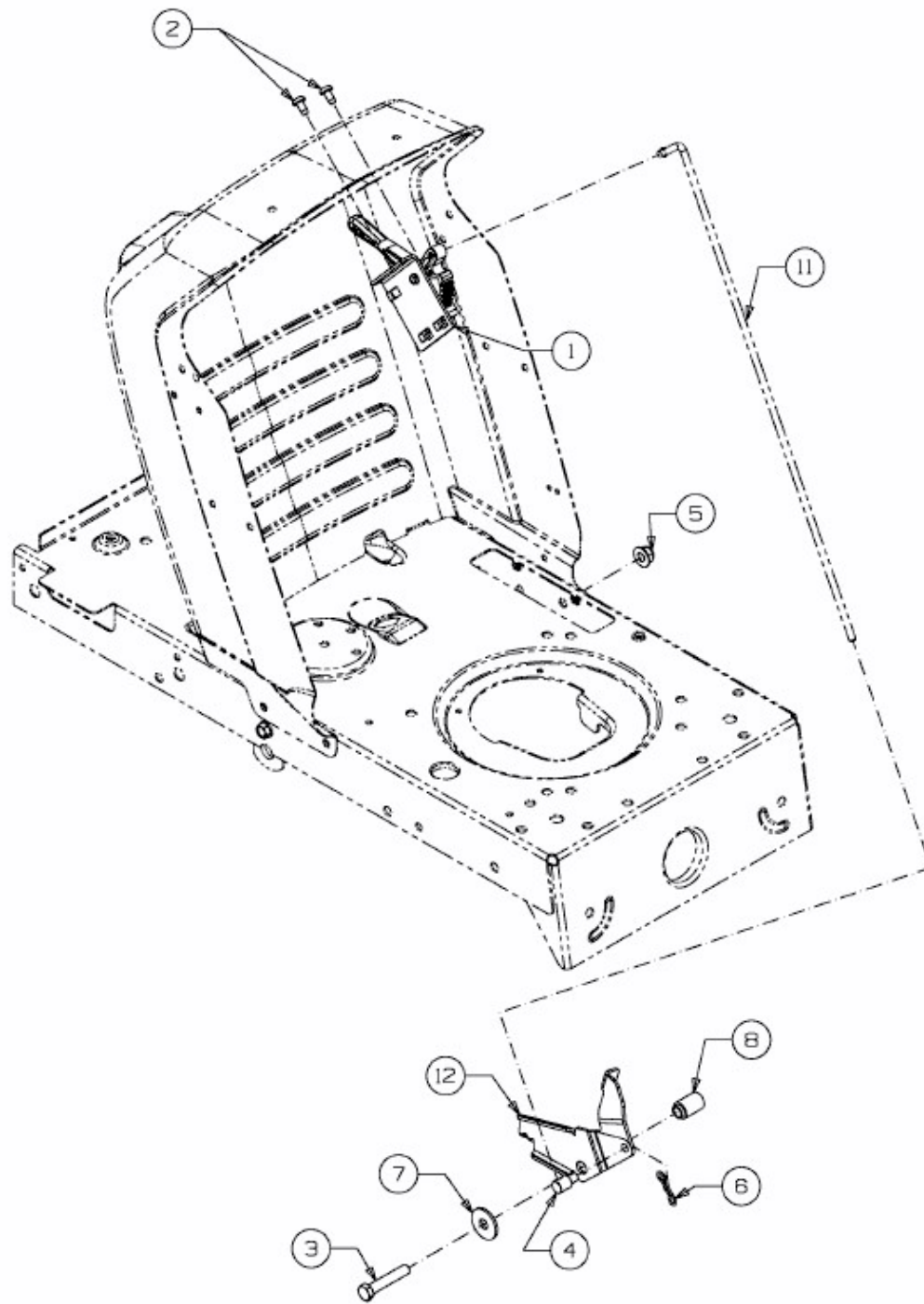


GL 175-107 T > 13AN773G640 (2010) > GESCHWINDIGKEITSREGELUNG



E3-02719D-01