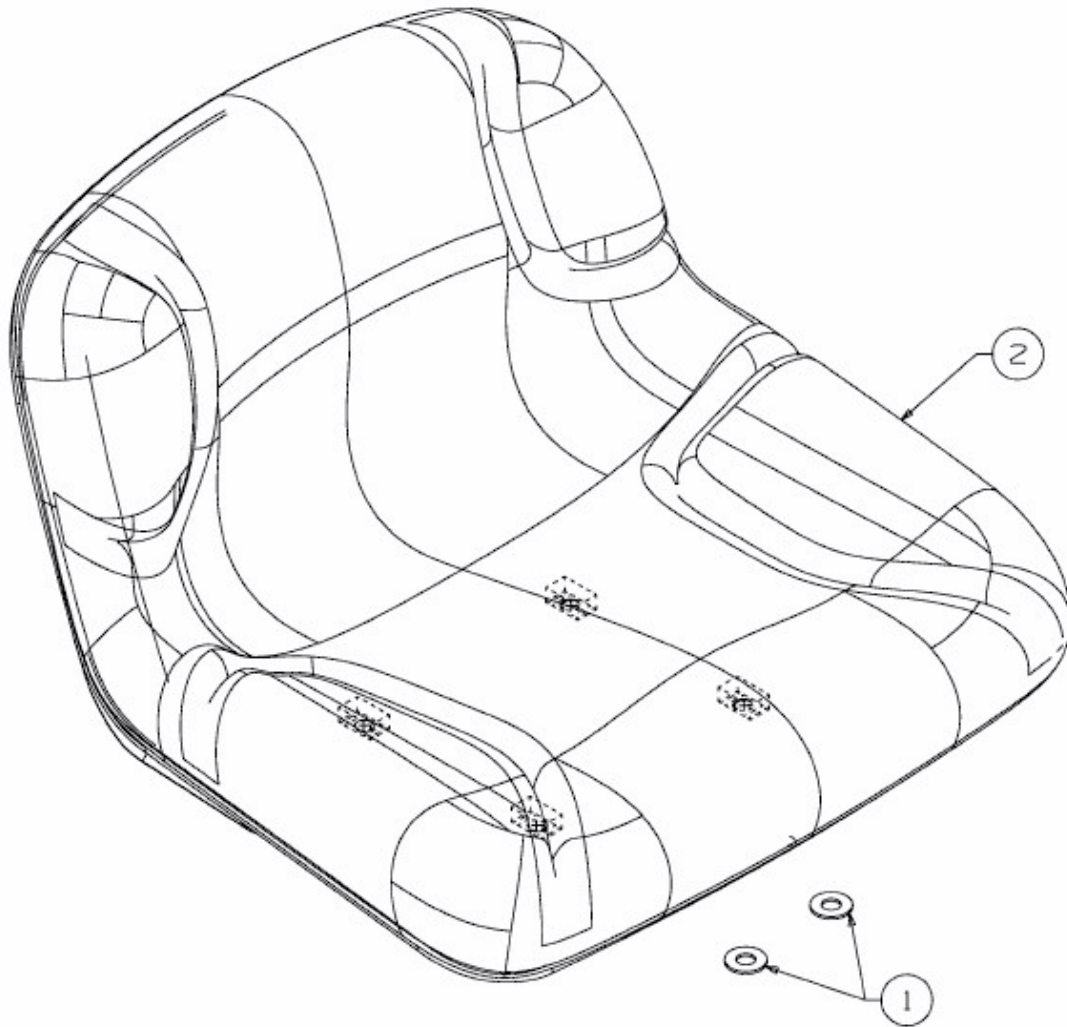


GL 175-107 T > 13AN773G640 (2010) > SITZ MIT MITTELHOHER RÜCKENLEHNE (294MM)



E3-02715B-01