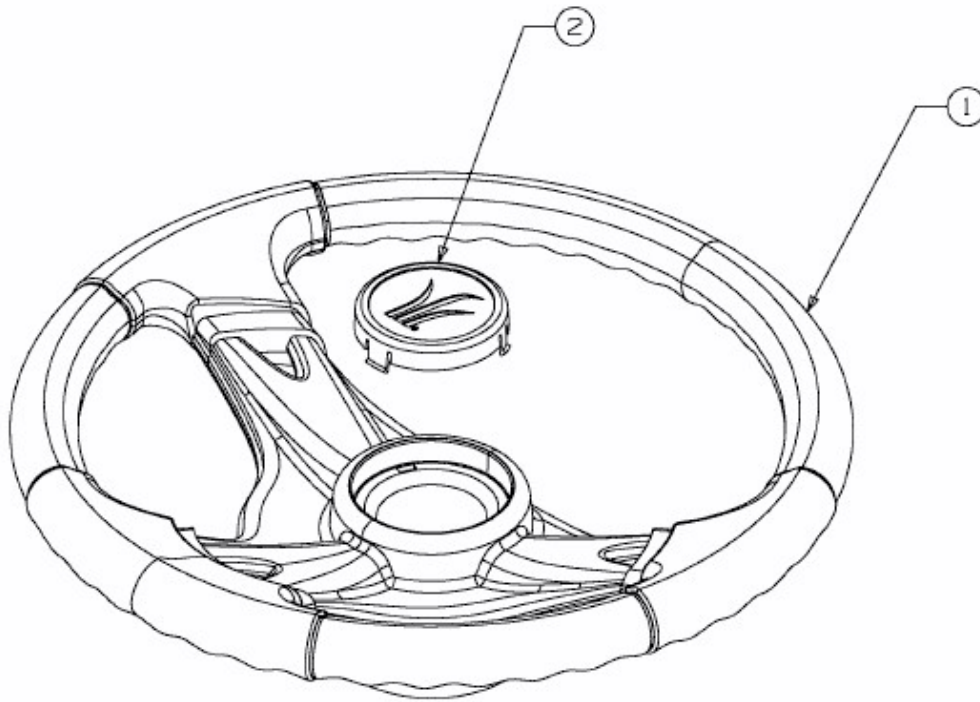


GL 175-107 T > 13AN773G640 (2010) > LENKRAD MIT LOGO



E3-02014A-01