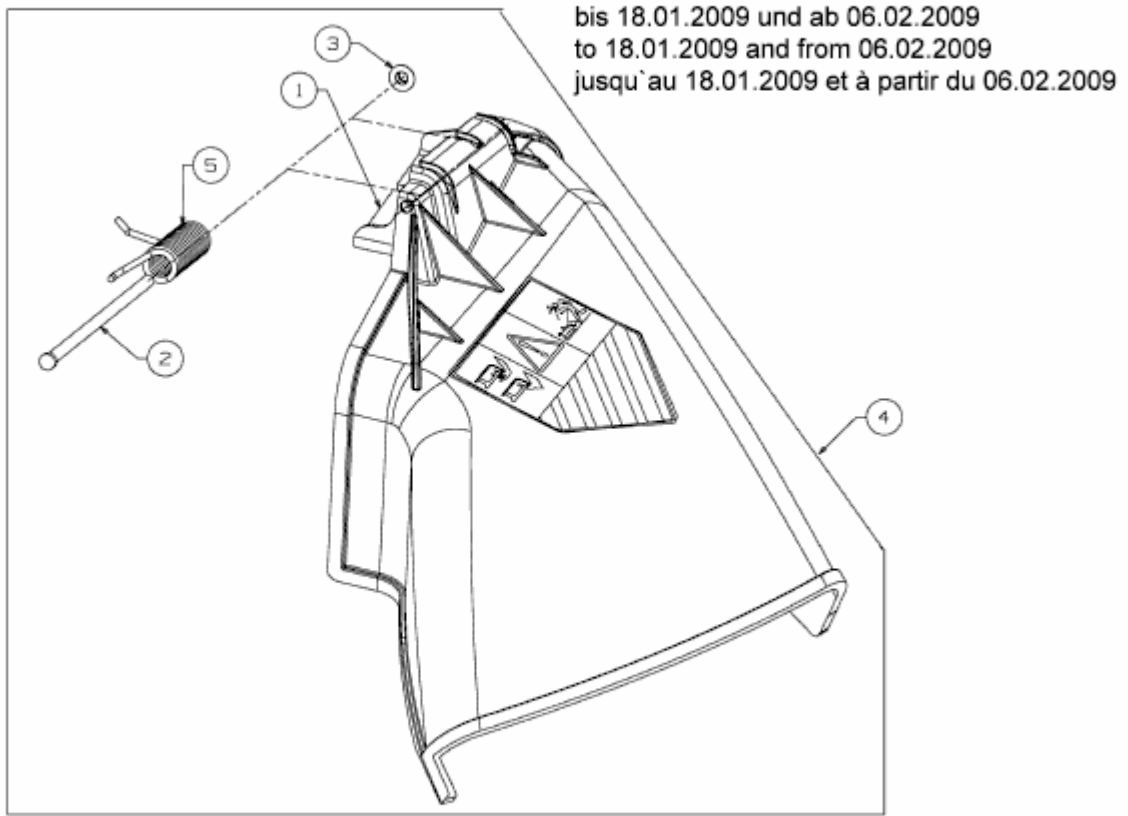


LG 175 > 13AN773G600 (2009) > DEFLEKTOR BIS 18.01.2009 UND AB 06.02.2009



E3-04375A-03