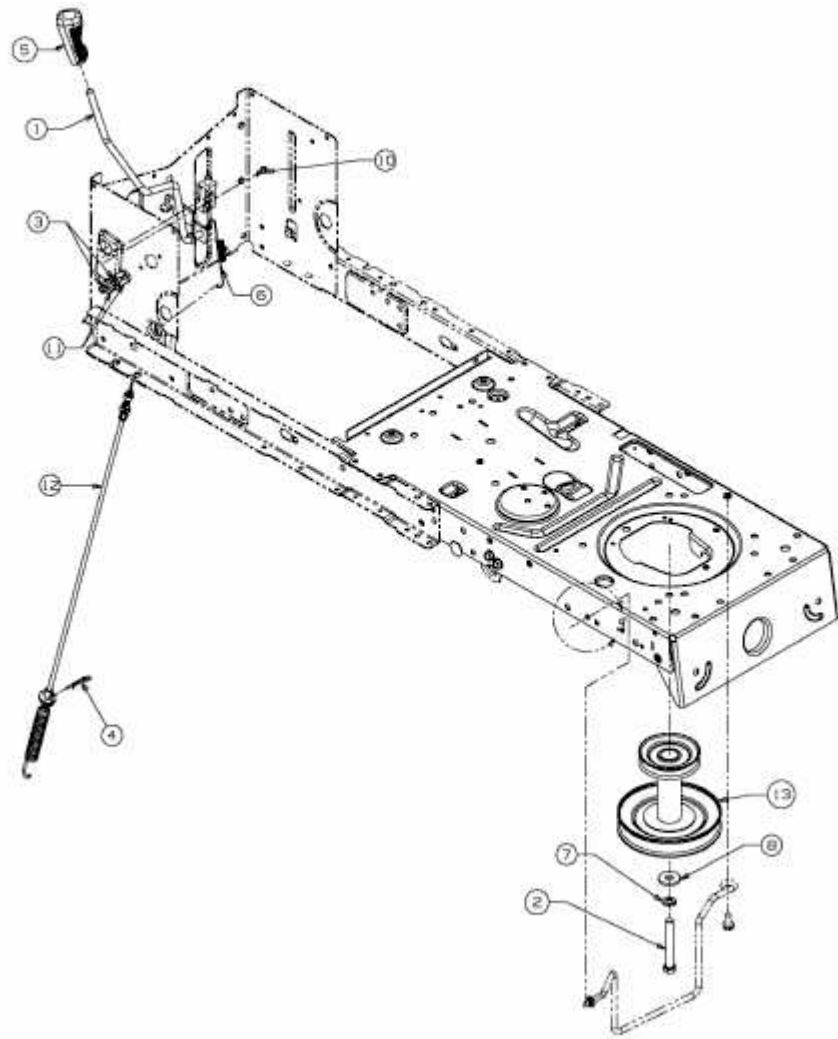


LG 175 > 13AN773G400 (2008) > MÄHWERKSEINSCHALTUNG, MOTORKEILRIEMENSCHIBE



E3-04372A-01