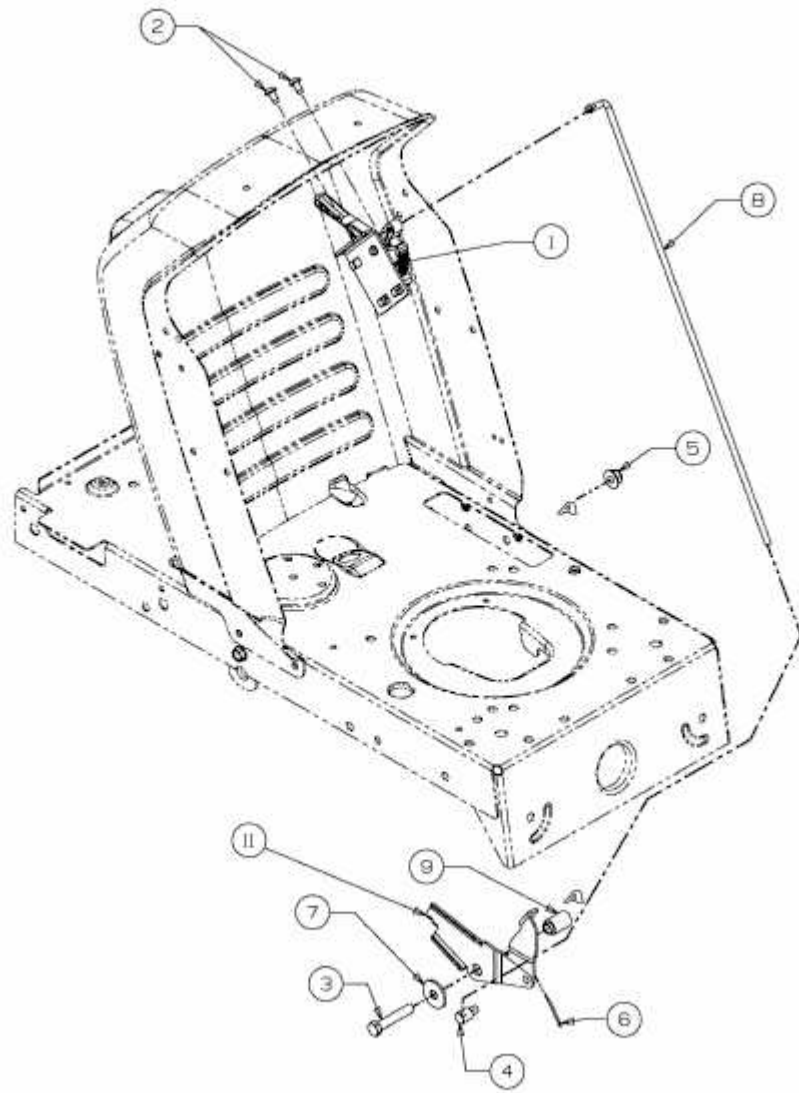


LG 175 > 13AN773G400 (2008) > GESCHWINDIGKEITSREGELUNG, PEDALE



E3-02719C-01