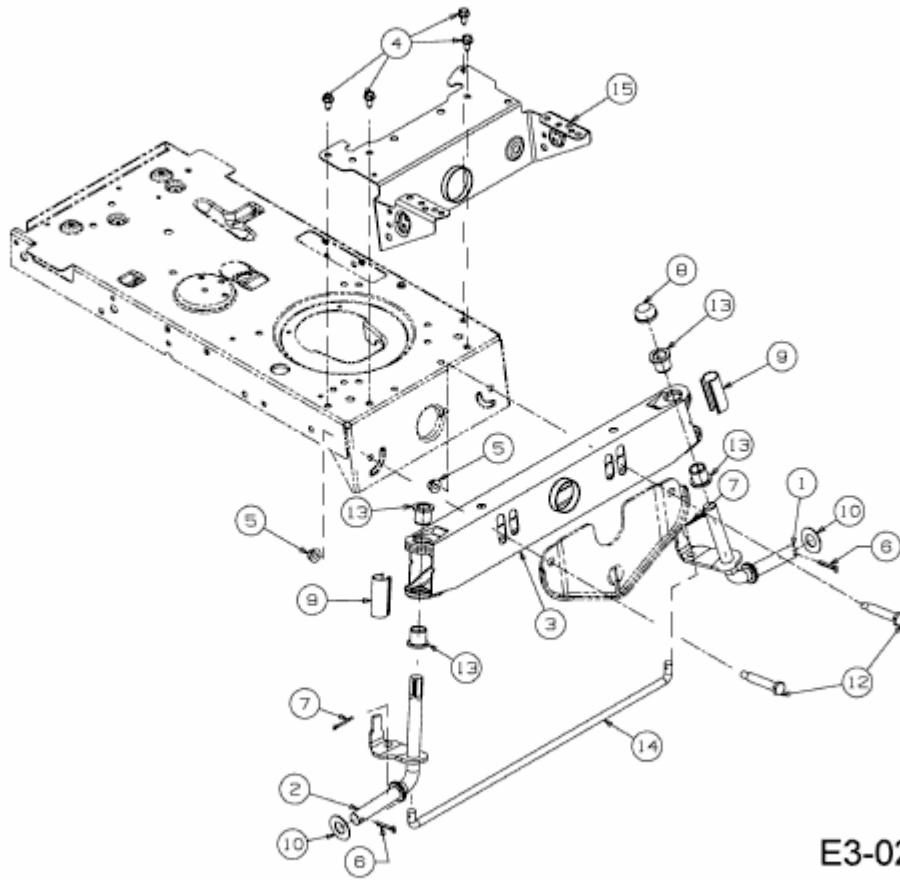


LG 175 > 13AN773G400 (2008) > VORDERACHSE



E3-02701A-01