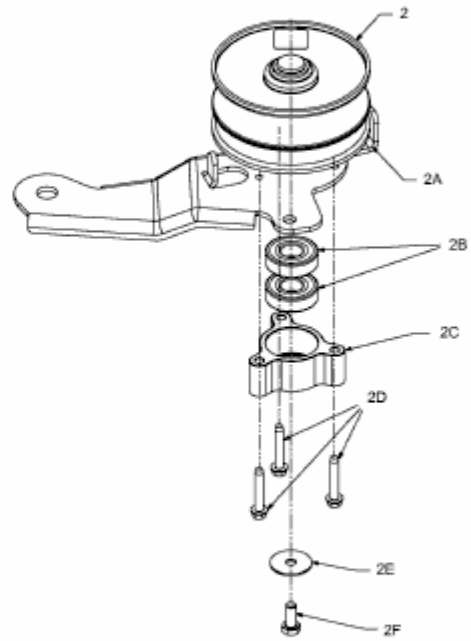
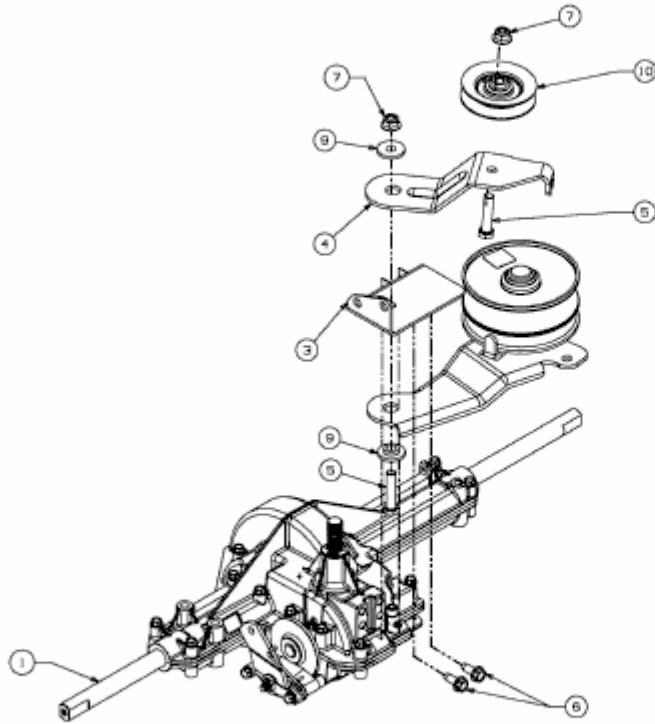


742 RL > 13AN772S329 (2011) > GETRIEBE, VARIATOR



E3-06545A-02