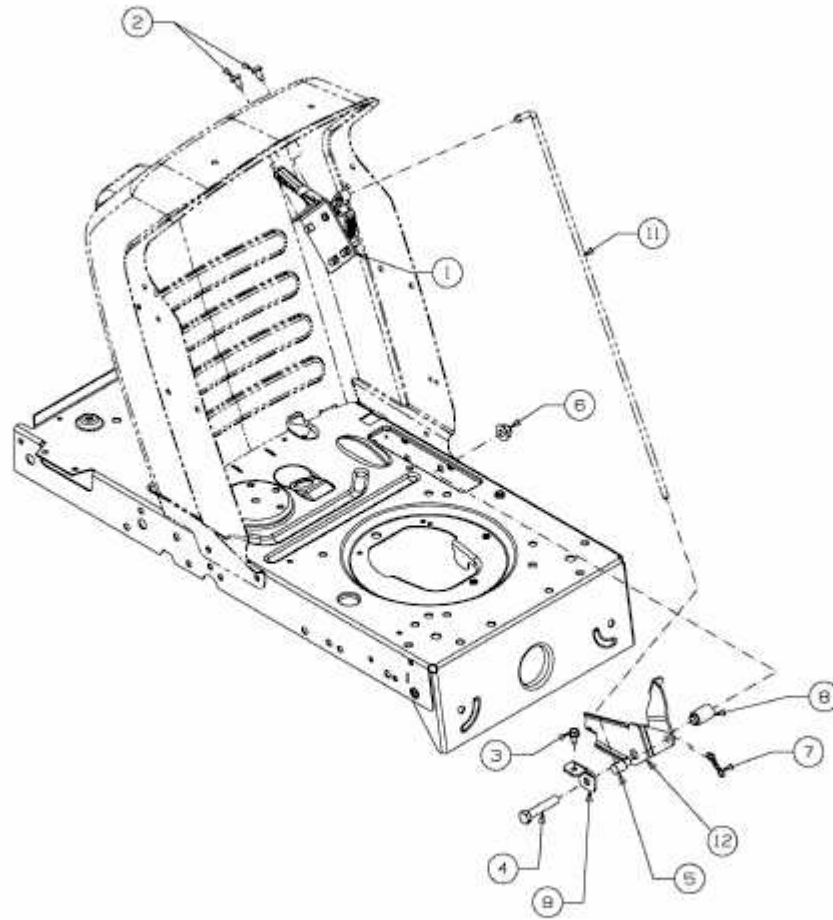


742 RL > 13AN772S329 (2011) > GESCHWINDIGKEITSREGELUNG



E3-02719E-01