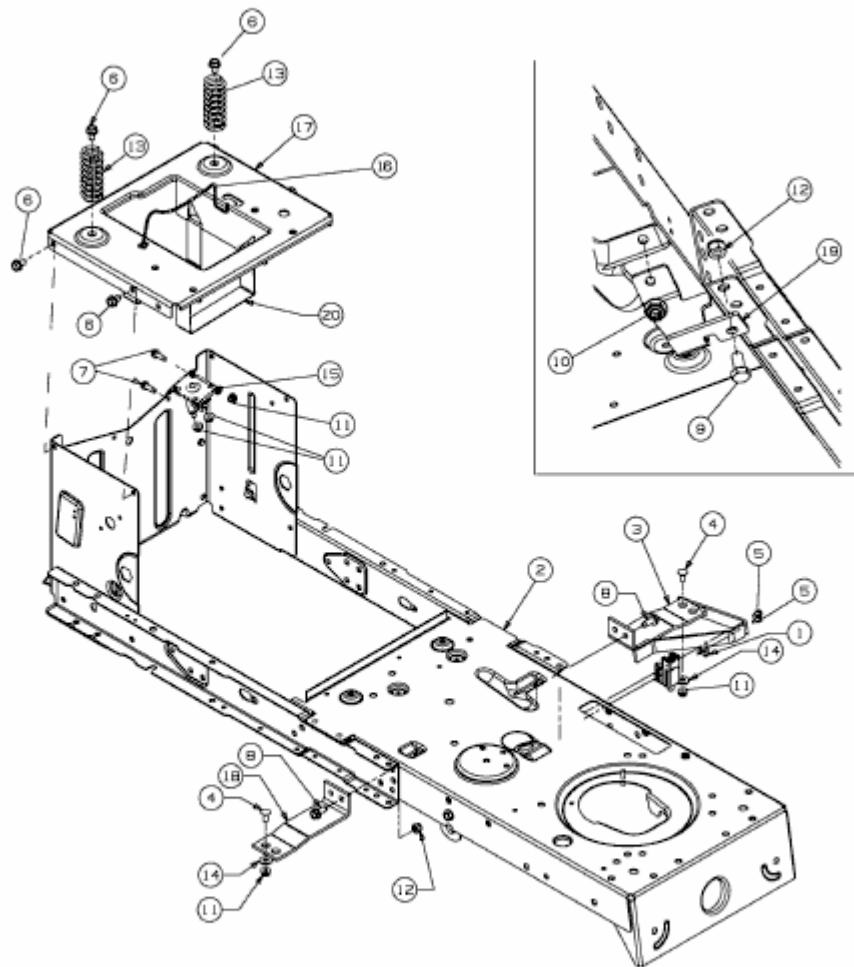


742 RL > 13AN772G329 (2009) > RAHMEN



E3-02717B-01