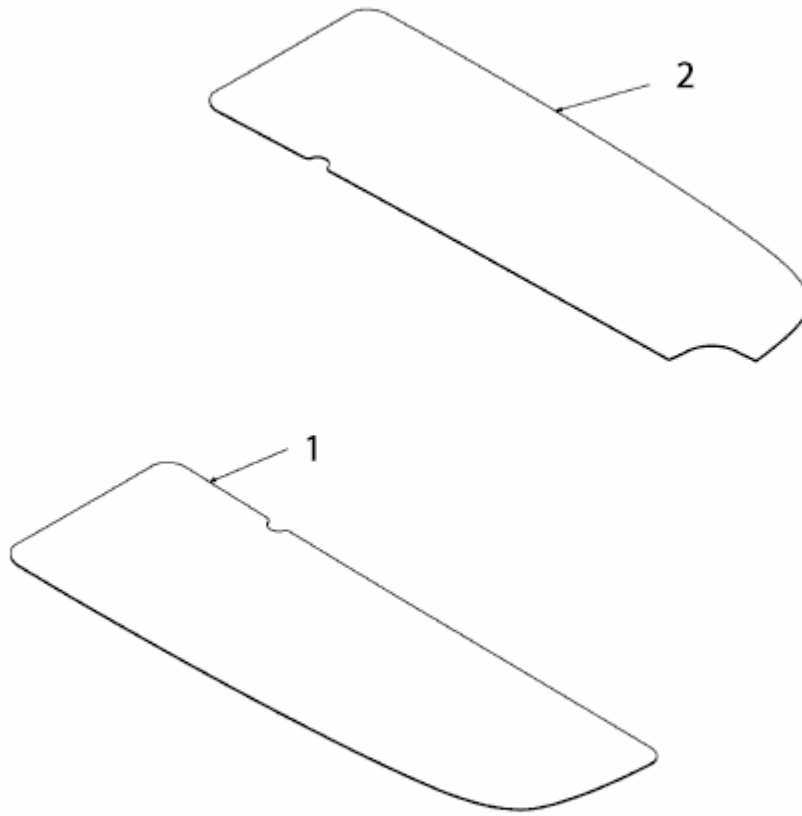


---

742 RL > 13AN772G000 (2009) > TRITTBRETTBELAG



E3-02721A-01