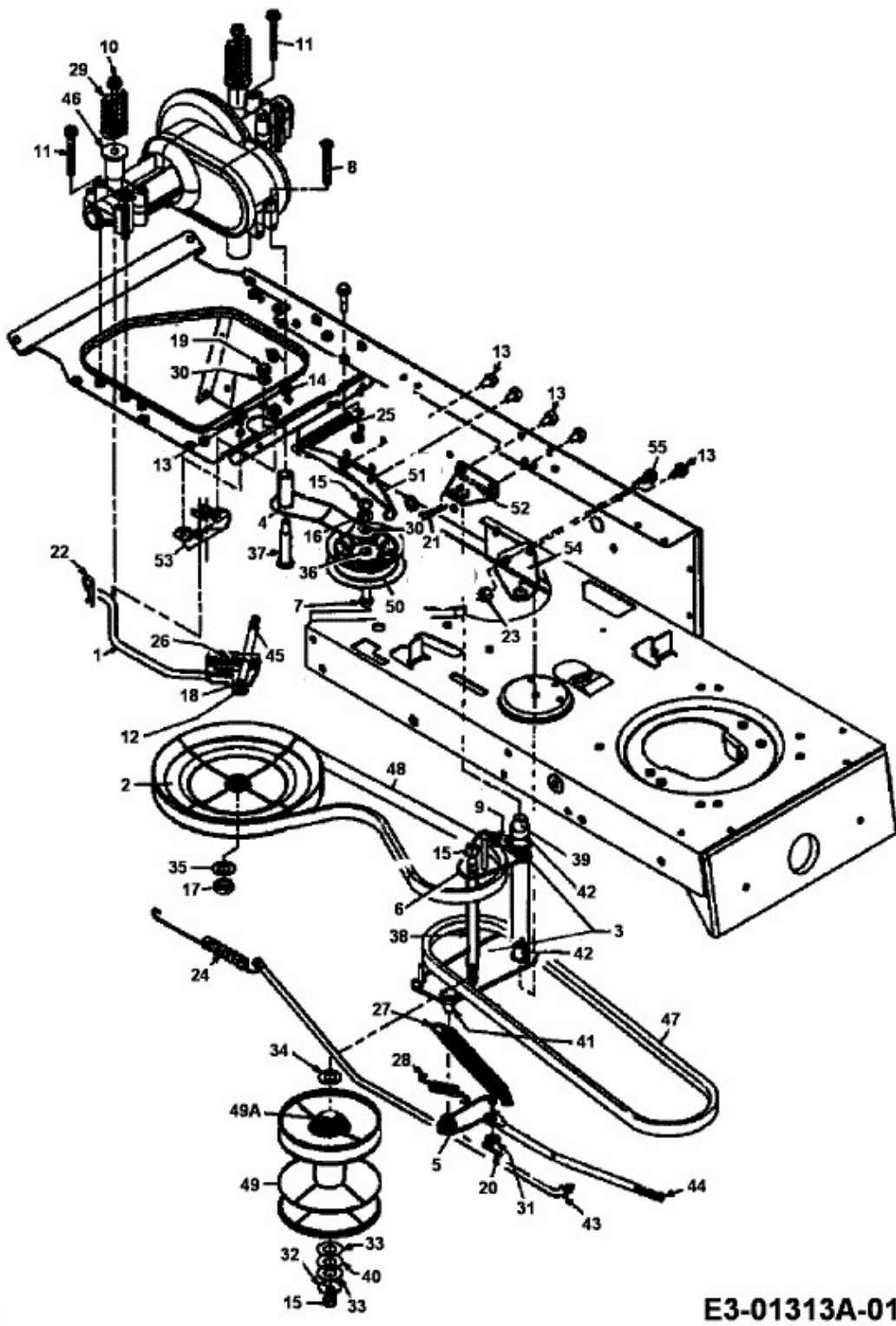


GC 13/102 > 13AN767N639 (1997) > FAHRANTRIEB



fbg

E3-01313A-01