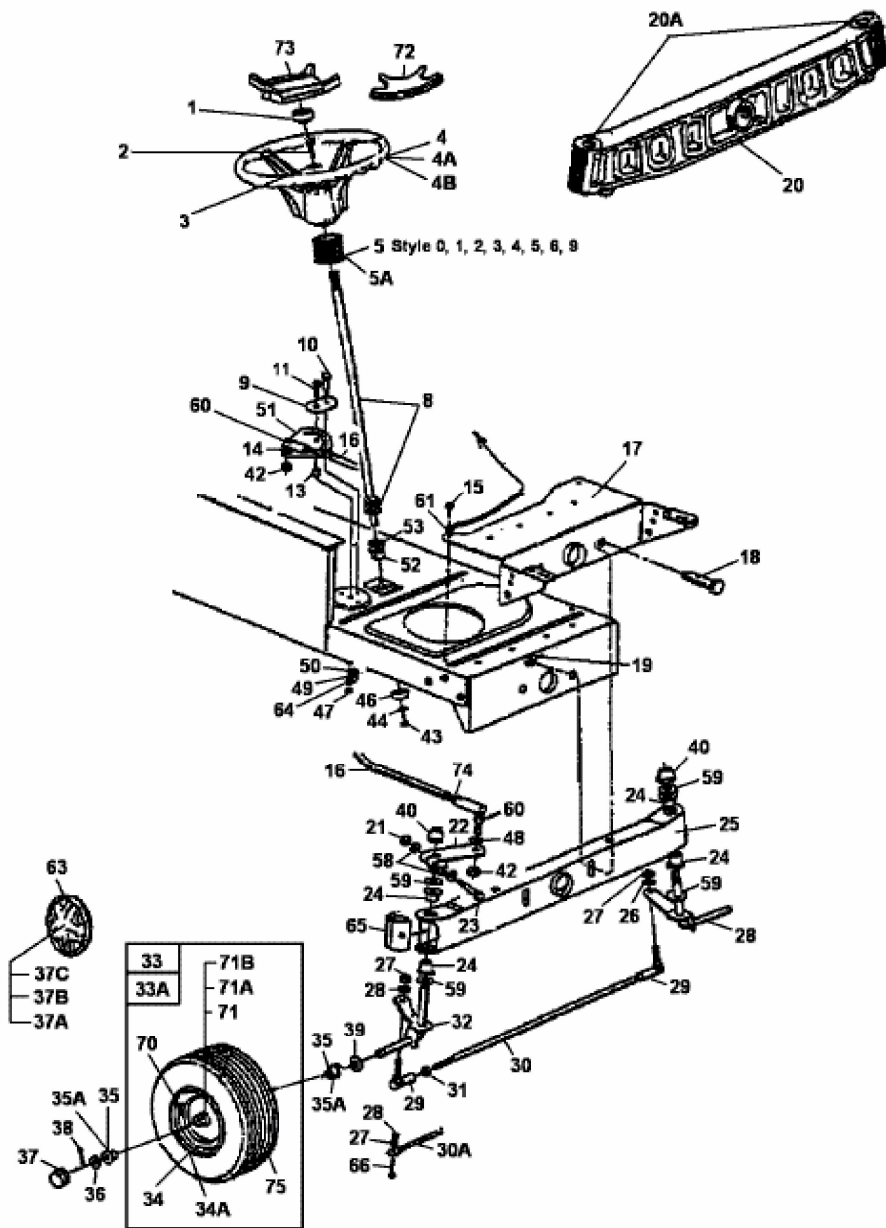


ET 13 > 13AN766N679 (1997) > LENKUNG, RÄDER VORNE, VORDERACHSE



fig